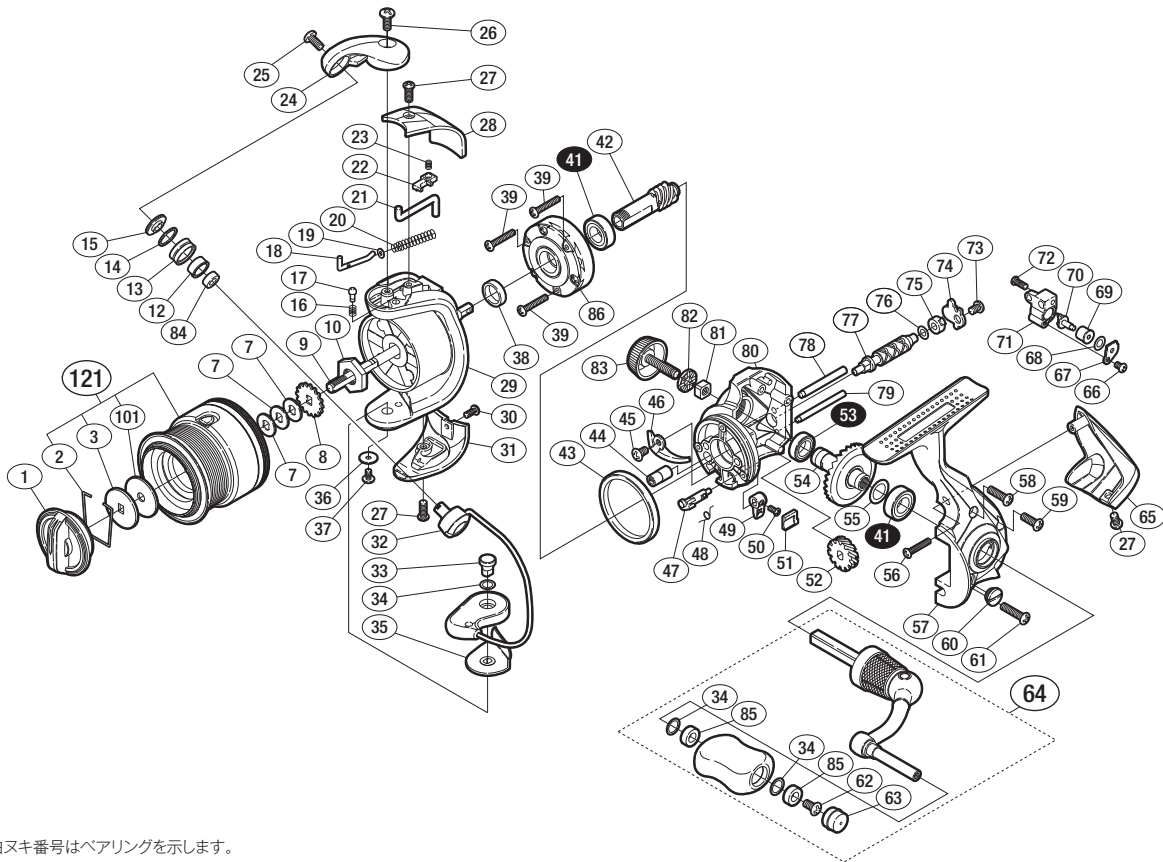


## '11 エルフ C2000S

商品コード 5-SE01 B019

本体価格(税別) 7,700円

短縮コード **02728**



※白スキ番号はベアリングを示します。

調整座金類に関しましては、必ずしも分解図中の表現と一致しない場合がございますので、ご了承ください。(商品により使用している場合とそうでない場合がございます。)

部品番号	部品名	本体価格(税別)
1	ドラグノブ組	800
2	抜ケ止メバネ	100
3	小判座金	50
7	スプール座金	50
8	スプール受け	50
9	メインシャフト	500
10	ローターナット	300
12	ラインローラーブッシュ	50
13	ラインローラー	500
14	ラインローラー Spacer	100
15	ラインローラー座金	200
16	音出シバネ	100
17	音出シピン	100
18	アームバネガイド(A)	100
19	アームバネガイド(A)カラー	100
20	アームカムバネ	100
21	内ゲリレバー	200
22	内ゲリレバーカバー	100
23	内ゲリレバー押サエバネ	100
24	アームカム	200
25	固定ボルト	50
26	固定ボルト	50
27	固定ボルト	50
28	アームカムバネカバー	500
29	ローター	800
30	固定ボルト	50
31	取付ケカムカバー	500
32	ペール組	500
33	取付ケカム固定軸	300

部品番号	部品名	本体価格(税別)
34	座金	50
35	ペール取付ケカムシート	100
36	座金	50
37	固定ボルト	100
38	ローターリング	100
39	固定ボルト	50
41	ボールベアリング(7×13×4)	600
42	ピニオンギア	800
43	フリクションリング	300
44	ウォームシャフトブッシュ(前)	100
45	固定ボルト	50
46	内ゲリ当たり	100
47	ストッパーカム	100
48	クリックバネ	100
49	ストッパーレバー	100
50	固定ボルト	100
51	ストッパーレバーカバー	100
52	ウォームシャフトギア	300
53	ボールベアリング(7×11×3)	600
54	ドライブギア	600
55	座金(7×10)	50
56	固定ボルト	50
57	脚付キフタ	800
58	固定ボルト	50
59	固定ボルト	50
60	注油穴キャップ	300
61	固定ボルト	50
62	固定ボルト	50
63	ハンドルキャップ	100

部品番号	部品名	本体価格(税別)
64	ハンドル組	1,500
65	ボディガード	500
66	固定ボルト	50
67	ウォームシャフトピン押サエ板	100
68	座金	50
69	ウォームシャフトピンカラー	200
70	ウォームシャフトピン	300
71	摺動子	700
72	固定ボルト	50
73	固定ボルト	50
74	ウォームシャフトカバー	100
75	ウォームシャフトブッシュ(後)	100
76	座金	50
77	ウォームシャフト	500
78	摺動子ガイド(A)	100
79	摺動子ガイド(B)	100
80	脚無しボディ	800
81	ハンドルスクリューキャップユルミ止め	50
82	ハンドルスクリューキャップSpacer	100
83	ハンドルスクリューキャップ	200
84	ラインローラーカラー	100
85	ハンドルノブブッシュ	100
86	ローラーラッチ組	1,000
101	ドラグ座金	100
121	スプール組	2,100
*F01	リール袋 (付属品)	300
TRST	取扱説明書 (付属品)	100
BNKI	分解図 (付属品)	100