

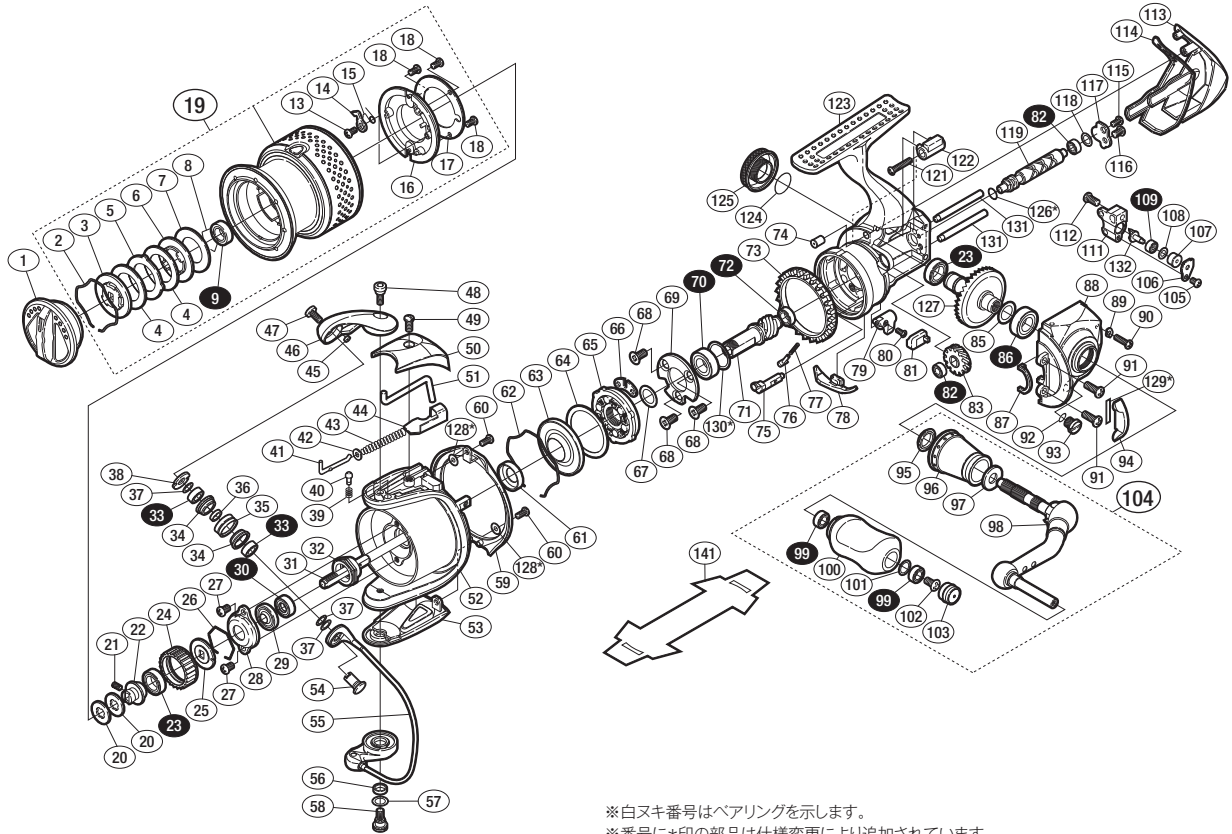
## '10 ステラ 2500



商品コード 5-SD83 E025

本体価格(税別) 75,000円

短縮コード **02430**



※白ヌキ番号はベアリングを示します。

※番号に\*印の部品は仕様変更により追加されています。

調整座金類に関しましては、必ずしも分解図中の表現と一致しない場合がございますので、ご了承ください。(商品により使用している場合とそうでない場合がございます。)

部品番号	部品名	本体価格(税別)
1	ドラグツマミ組	9,000
2	抜ケ止メバネ	100
3	小判座金	500
4	ドラグ座金	100
5	耳付座金	500
6	小判座金	200
7	ドラグ座金	100
8	ベアリング抜ケ止メ	50
9	SARB(Φ6×Φ10×3)	1,200
13	固定ボルト	50
14	スプールピン	100
15	スプールピンバネ	100
16	スプールピンカバー	100
17	スプールピンカバー 銘版	200
18	固定ボルト	50
19	スプール組	13,000
20	スプール座金	50
21	セットスクリュー (M2×5)	100
22	スプール軸ベアリングガイド	500
23	SARB(Φ7×Φ11×3)	1,200
24	ドラグ音出シラチェット	200
25	スプール受ケ	100
26	ラチェットバネ	100
27	固定ボルト	200
28	リテーナ	100
29	回転枠ベアリングシール	200
30	回転枠受ケカラ組	1,500
31	スプール軸	1,500
32	回転枠ナット	300
33	RSARB(Φ4×Φ7×2.5)	1,200
34	アームローラーブッシュ	50
35	アームローラー	1,000
36	ローラーベアリングカラー	200
37	座金	50
38	アームローラー受ケ	100
39	音出シバネ	100
40	音出シピン	100
41	アームバネガイド(A)	100
42	アームバネガイド(A) カラー	100
43	アームカムバネ	100
44	アームカムバネシート	200
45	アームローラー注油穴キャップ	100
46	アームカム	500
47	固定ボルト	200

部品番号	部品名	本体価格(税別)
48	固定ボルト	200
49	固定ボルト	200
50	アームカムバネカバー	1,000
51	内ゲリレバー	200
52	回転枠	8,000
53	取付ケカムカバー	1,500
54	アーム固定軸	200
55	ペールアーム組	3,000
56	ペール取付ケカムカラー	100
57	座金	50
58	固定ボルト	300
59	回転枠ガード	1,000
60	固定ボルト	50
61	回転枠カラー	200
62	ローラークラッチシール抜ケ止メ	100
63	ローラークラッチシール	200
64	ローラークラッチアウター座金	100
65	ローラークラッチ組	1,000
66	ローラークラッチ板	100
67	座金	50
68	固定ボルト	100
69	ベアリング押サエ板	200
70	RSARB(Φ7×Φ13×4)	1,200
71	ヒニオンギヤ	1,000
72	RSARB(Φ5×Φ8×2.5)	1,200
73	フリクションリング	300
74	本体フランジシール	200
75	ストップバーカム	300
76	ストップバーバネガイド	100
77	クリックバネ	100
78	内ゲリ当り	100
79	ストップバーツマミ	300
80	固定ボルト	100
81	ストップバーツマミカバー	200
82	SARB(Φ3×Φ6×2.5)	1,200
83	クロスギヤ用ギヤ	500
85	座金(Φ7×Φ10)	50
86	RSARB(Φ7×Φ13×4)	1,200
87	フタフランジシール	200
88	フタ	5,000
89	フタ固定ボルト座金	200
90	固定ボルト	50
91	固定ボルト	50
92	Oリング	100

部品番号	部品名	本体価格(税別)
93	注油穴キャップ	500
94	フリクションリングスベーター	200
95	ハンドル軸シール	200
96	ハンドル軸ツバ	2,000
97	ハンドル座金	100
98	ハンドル	4,000
99	SARB(Φ4×Φ7×2.5)	1,200
100	ハンドルニギリ	2,000
101	座金	50
102	固定ボルト	50
103	ハンドルキャップ	300
104	ハンドル組	10,000
105	固定ボルト	50
106	クロスギヤピン押サエ板	100
107	クロスギヤピンカラー	200
108	座金	50
109	SARB(Φ2×Φ5×2.5)	1,200
111	摺動子	500
112	固定ボルト	50
113	本体カード	1,000
114	本体カバー	100
115	固定ボルト	50
116	固定ボルト	50
117	クロスギヤ軸カバー	100
118	座金	50
119	クロスギヤ軸	1,000
121	固定ボルト	50
122	本体ガードカラー	200
123	本体	15,000
124	Oリング	100
125	防水キャップ	1,500
126	クロスギヤ軸カラー	200
127	ドライブギヤ組	3,000
128	座金	50
129	フリクションリングスベーターシート(調整用)	50
130	座金	50
131	摺動子ガイド	200
132	ウォームシャフトピン	300
141	脚保護シート	(付属品) 200
*F01	リール袋	(付属品) 1,000
TRST	取扱説明書	(付属品) 200
BNKI	分解図	(付属品) 100