

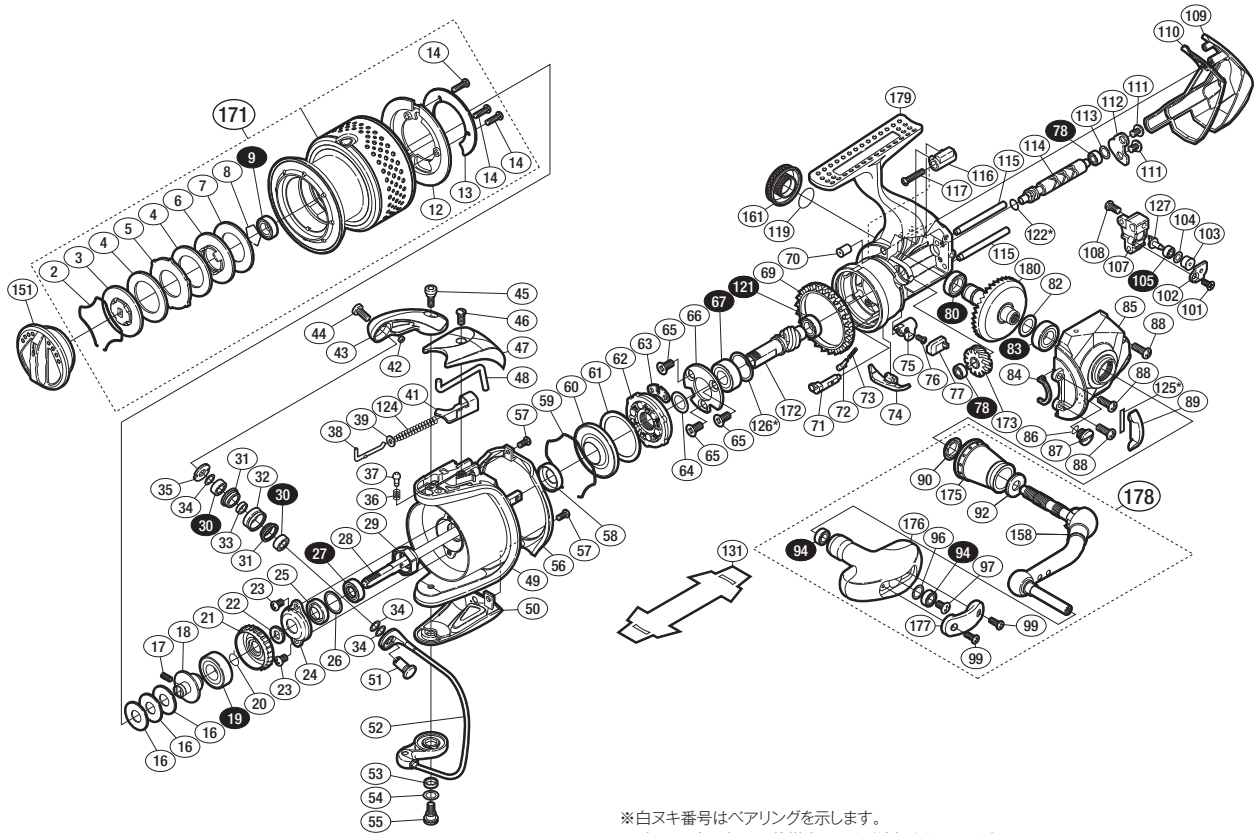
'10 ステラ 4000XG



商品コード 5-SD83 H043

本体価格(税別) 76,000円

短縮コード **02438**



※白ヌキ番号はベアリングを示します。
 ※番号に*印の部品は仕様変更により追加されています。

調整座金類に関しましては、必ずしも分解図中の表現と一致しない場合がございますので、
 ご了承下さい。(商品により使用している場合とそうでない場合がございます。)

部品番号	部品名	本体価格(税別)
2	抜ケ止メバネ	100
3	小判座金	800
4	ドラッグ座金	100
5	耳付座金	500
6	小判座金	300
7	ドラッグ座金	100
8	ベアリング抜ケ止メ	50
9	SARB(φ6×φ10×3)	1,200
12	スプールピンカバー	200
13	スプールピンカバー銘版	200
14	固定ボルト	50
16	スプール座金	50
17	セットスクリュー(M2×5)	100
18	スプール軸ベアリングガイド	500
19	SARB(φ8×φ16×5)	1,200
20	ラチェットバネ	100
21	ドラッグ音出シラチェット	200
22	スプール受け	100
23	固定ボルト	200
24	リテーナ	100
25	回転枠ベアリングシール	200
26	座金	100
27	回転枠受けカラー組	1,500
28	スプール軸	1,500
29	回転枠ナット	300
30	RSARB(φ4×φ7×2.5)	1,200
31	アームローラーブッシュ	50
32	アームローラー	1,000
33	ローラーベアリングカラー	200
34	座金	50
35	アームローラー受け	100
36	音出シバネ	100
37	音出シピン	100
38	アームバネガイド(A)	100
39	アームバネガイド(A)カラー	100
41	アームカムバネシート	200
42	アームローラー注油穴キャップ	100
43	アームカム	500
44	固定ボルト	200
45	固定ボルト	200
46	固定ボルト	200
47	アームカムバネカバー	1,000
48	内ゲリレバー	200

部品番号	部品名	本体価格(税別)
49	回転枠	8,000
50	取付ケカムカバー	1,500
51	アーム固定軸	200
52	ベールアーム組	3,000
53	ベール取付ケカムカラー	100
54	座金	50
55	固定ボルト	300
56	回転枠ガード	1,000
57	固定ボルト	50
58	回転枠カラー	200
59	ローラークラッチシール抜ケ止メ	100
60	ローラークラッチシール	200
61	ローラークラッチアウトター座金	100
62	ローラークラッチ組	1,000
63	ローラークラッチ板	100
64	座金	50
65	固定ボルト	100
66	ベアリング押サエ板	200
67	RSARB(φ7×φ14×5)	1,200
69	フリクションリング	300
70	本体フランジシール	200
71	ストッパーカム	200
72	ストッパーバネガイド	100
73	クリックバネ	100
74	内ゲリ当タリ	100
75	ストッパーツマミ	300
76	固定ボルト	100
77	ストッパーツマミカバー	200
78	SARB(φ3×φ6×2.5)	1,200
80	SARB(φ7×φ11×3)	1,200
82	座金(φ7×φ10)	50
83	RSARB(φ7×φ13×4)	1,200
84	フタフランジシール	200
85	フタ	5,000
86	Oリング	100
87	注油穴キャップ	300
88	固定ボルト	50
89	フリクションリングスペーサー	200
90	ハンドル軸シール	200
92	ハンドル座金	100
94	SARB(φ4×φ7×2.5)	1,200
96	座金	50
97	固定ボルト	50

部品番号	部品名	本体価格(税別)
99	固定ボルト	50
101	固定ボルト	50
102	クロスギヤピン押サエ板	300
103	クロスギヤピンカラー	200
104	座金	50
105	SARB(φ2×φ5×2.5)	1,200
107	摺動子	500
108	固定ボルト	50
109	本体ガード	1,000
110	本体カバー	100
111	固定ボルト	50
112	クロスギヤ軸カバー	200
113	座金	50
114	クロスギヤ軸	1,000
115	摺動子ガイド	200
116	本体ガードカラー	200
117	固定ボルト	50
119	Oリング	100
121	SARB(φ6×φ10×3)	1,200
122	クロスギヤ軸カラー	200
124	アームカムバネ	100
125	フリクションリングスペーサーシート(調整用)	50
126	座金	50
127	ウォームシャフトピン	300
151	ドラッグツマミ組	9,000
158	ハンドル	4,000
161	防水キャップ	1,500
171	スプール組	14,000
172	ビニオンギヤ	1,000
173	クロスギヤ用ギヤ	500
175	ハンドル軸ツバ	2,000
176	ハンドルニギリ	1,500
177	ハンドルニギリ銘版	300
178	ハンドル組	10,000
179	本体	15,000
180	ドライブギヤ組	3,000
131	脚保護シート	(付属品) 200
*F01	リール袋	(付属品) 1,200
TRST	取扱説明書	(付属品) 200
BNKI	分解図	(付属品) 100