

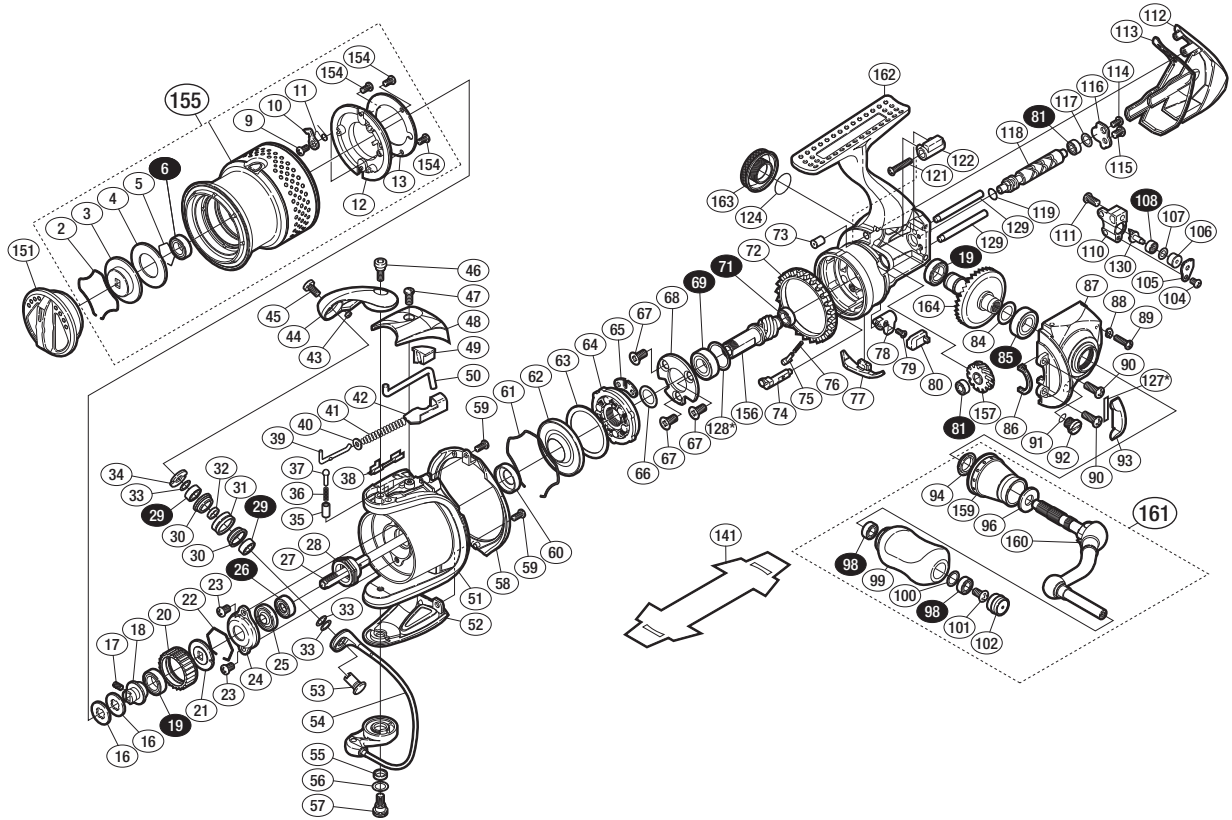
'10 ステラ C2500HGS



商品コード 5-SD83 D024

本体価格(税別) 74,000円

短縮コード **02429**



※白スキ番号はベアリングを示します。

調整座金類に関しましては、必ずしも分解図中の表現と一致しない場合がございますので、ご了承ください。(商品により使用している場合とそうでない場合がございます。)

部品番号	部品名	本体価格(税別)
2	抜ケ止メバネ	100
3	小判座金	300
4	ドラッグ座金	100
5	ベアリング抜ケ止メ	50
6	SARB(Φ6×Φ10×3)	1,200
9	固定ボルト	50
10	スプールピン	100
11	スプールピンバネ	100
12	スプールピンカバー	100
13	スプールピンカバー 銘版	200
16	スプール座金	50
17	セットスクリュー(M2×5)	100
18	スプール軸ベアリングガイド	500
19	SARB(Φ7×Φ11×3)	1,200
20	ドラッグ音出シラチェット	200
21	スプール受け	100
22	ラチェットバネ	100
23	固定ボルト	200
24	リテーナ	100
25	回転枠ベアリングシール	200
26	回転枠受けカラー組	1,500
27	スプール軸	1,500
28	回転枠ナット	300
29	RSARB(Φ4×Φ7×2.5)	1,200
30	アームローラーブッシュ	50
31	アームローラー	1,000
32	ローラーベアリングカラー	200
33	座金	50
34	アームローラー受け	100
35	音出シバネカラー	100
36	音出シバネ	100
37	音出シピン	100
38	内ゲリレバシート	100
39	アームバネガイド(A)	100
40	アームバネガイド(A)カラー	100
41	アームカムバネ	100
42	アームカムバネシート	200
43	アームローラー注油穴キャップ	100
44	アームカム	500
45	固定ボルト	200
46	固定ボルト	200
47	固定ボルト	200
48	アームカムバネカバー	1,000
49	内ゲリレバカバー	100

部品番号	部品名	本体価格(税別)
50	内ゲリレバー	200
51	回転枠	9,000
52	取付ケカムカバー	1,500
53	アーム固定軸	200
54	ベールアーム組	3,000
55	ベール取付ケカムカラー	100
56	座金	50
57	固定ボルト	300
58	回転枠ガード	1,000
59	固定ボルト	50
60	回転枠カラー	200
61	ローラークラッチシール抜ケ止メ	100
62	ローラークラッチシール	200
63	ローラークラッチアウトター座金	100
64	ローラークラッチ組	1,000
65	ローラークラッチ板	100
66	座金	50
67	固定ボルト	100
68	ベアリング押サエ板	200
69	RSARB(Φ7×Φ13×4)	1,200
71	RSARB(Φ5×Φ8×2.5)	1,200
72	フリクションリング	300
73	本体フランジシール	200
74	ストップバーカム	300
75	ストップバーバネガイド	100
76	クリックバネ	100
77	内ゲリ当り	100
78	ストップバーツマミ	300
79	固定ボルト	100
80	ストップバーツマミカバー	200
81	SARB(Φ3×Φ6×2.5)	1,200
84	座金(Φ7×Φ10)	50
85	RSARB(Φ7×Φ13×4)	1,200
86	フタフランジシール	200
87	フタ	5,000
88	フタ固定ボルト座金	200
89	固定ボルト	50
90	固定ボルト	50
91	Oリング	100
92	注油穴キャップ	500
93	フリクションリングスペーサー	200
94	ハンドル軸シール	200
96	ハンドル座金	100
98	SARB(Φ4×Φ7×2.5)	1,200

部品番号	部品名	本体価格(税別)
99	ハンドルニギリ	2,000
100	座金	50
101	固定ボルト	50
102	ハンドルキャップ	300
104	固定ボルト	50
105	クロスギヤピン押サエ板	100
106	クロスギヤピンカラー	200
107	座金	50
108	SARB(Φ2×Φ5×2.5)	1,200
110	摺動子	500
111	固定ボルト	50
112	本体カード	1,000
113	本体カバー	100
114	固定ボルト	50
115	固定ボルト	50
116	クロスギヤ軸カバー	100
117	座金	50
118	クロスギヤ軸	1,000
119	クロスギヤ軸カラー	200
121	固定ボルト	50
122	本体カードカラー	200
124	Oリング	100
127	フリクションリングスペーサーシート(調整用)	50
128	座金	50
129	摺動子ガイド	200
130	ウォームシャフトピン	300
151	ドラッグツマミ組	9,000
154	固定ボルト	50
155	スプール組	12,000
156	ピニオンギヤ	1,000
157	クロスギヤ用ギヤ	500
159	ハンドル軸ツバ	2,000
160	ハンドル	4,000
161	ハンドル組	10,000
162	本体	15,000
163	防水キャップ	1,500
164	ドライブギヤ組	3,000
141	脚保護シート	(付属品) 200
*F01	リール袋	(付属品) 1,000
TRST	取扱説明書	(付属品) 200
BNKI	分解図	(付属品) 100