

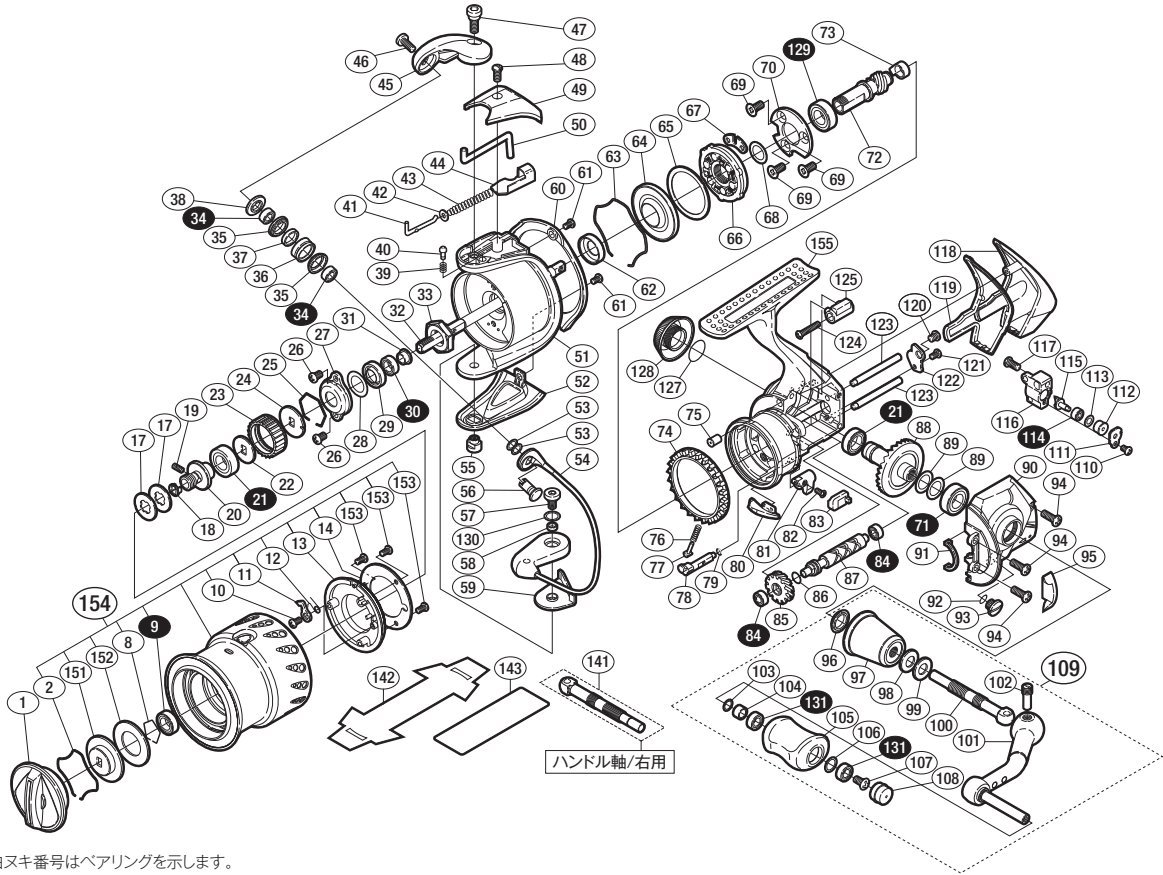
'07 ステラ 2500S



商品コード 5-SD34 E027

本体価格(税別) 70,000円

短縮コード **02084**



※白ヌキ番号はベアリングを示します。

調整座金類に関しましては、必ずしも分解図中の表現と一致しない場合がございますので、ご了承ください。(商品により使用している場合とそうでない場合がございます。)

部品番号	部品名	本体価格(税別)
1	ドラッグツマミ組	2,000
2	抜ケ止メバネ	100
8	ベアリング抜ケ止メ	50
9	SARB(Φ6×Φ10×3)	1,200
10	固定ボルト	50
11	スプールピン	100
12	スプールピンバネ	100
13	スプールピンカバー	200
14	スプールピンカバー銘版	200
17	スプール座金	50
18	ベアリングガイドスペーサー	100
19	セットスクリュー(M2×5)	100
20	スプール軸ベアリングガイド	500
21	SARB(Φ7×Φ11×3)	1,200
22	座金	50
23	ドラッグ音出シラチェット	200
24	スプール受ケ	100
25	ラチェットバネ	100
26	固定ボルト	200
27	リテーナ	100
28	座金	50
29	回転枠ベアリングシール	200
30	SARB(Φ5×Φ8×2.5)	1,200
31	回転枠受ケカラー	100
32	スプール軸	1,000
33	回転枠ナット	300
34	RSARB(Φ4×Φ7×2.5)	1,200
35	アームローラープッシュ	100
36	アームローラー	500
37	ローラーベアリングカラー	200
38	アームローラー受ケ	200
39	音出シバネ	100
40	音出シピン	100
41	アームバネガイド(A)	100
42	アームバネガイド(A)カラー	100
43	アームカムバネ	100
44	アームカムバネシート	200
45	アームカム	500
46	固定ボルト	200
47	固定ボルト	200
48	固定ボルト	200
49	アームカムバネカバー	1,000
50	内ゲリレバー	200
51	回転枠	6,000
52	ベール取付ケカバー	1,500
53	座金	50

部品番号	部品名	本体価格(税別)
54	ベールアーム組	2,000
55	取付ケカム固定軸	300
56	アーム固定軸	200
57	固定ボルト	300
58	固定ボルトカラー	200
59	ベール取付ケカムシート	200
60	回転枠ガード	1,000
61	固定ボルト	100
62	回転枠カラー	200
63	ローラークラッチシール抜ケ止メ	100
64	ローラークラッチシール	200
65	ローラークラッチアウター座金	100
66	ローラークラッチ組	1,000
67	ローラークラッチ板	100
68	座金	50
69	固定ボルト	100
70	ベアリング押サエ板	200
71	RSARB(Φ7×Φ13×4)	1,200
72	ピニオンギヤ	1,000
73	ピニオンギヤフッシュ	100
74	フリクションリング	300
75	本体フランジシール	200
76	クリックバネ	100
77	バネガイド(A)	100
78	ストップカム	200
79	抜ケ止メ	50
80	内ゲリ当タリ	100
81	ストップバネツマミ	1,000
82	固定ボルト	100
83	ストップバネツマミカバー	200
84	SARB(Φ3×Φ6×2.5)	1,200
85	クロスギヤ用ギヤ	500
86	クロスギヤ軸カラー	200
87	クロスギヤ軸	1,000
88	マスターギヤ	3,000
89	座金(Φ7×Φ10)	50
90	フタ	5,000
91	フタフランジシール	200
92	Oリング	100
93	注油穴キャップ	300
94	固定ボルト	50
95	フリクションリングスペーサー	300
96	ハンドル軸シール	200
97	ハンドル軸ツバ	1,300
98	サラバネ(DB-5H)	100
99	ハンドル座金	100

部品番号	部品名	本体価格(税別)
100	ハンドル軸(左ハンドル専用)	1,000
101	ハンドル	3,000
102	ハンドル軸ボルト	300
103	座金	50
104	固定軸カラー	200
105	ハンドルニギリ	1,500
106	座金	100
107	固定ボルト	50
108	ハンドルキャップ	300
109	ハンドル組	9,000
110	固定ボルト	50
111	クロスギヤピン押サエ板	100
112	クロスギヤピンカラー	200
113	座金	50
114	SARB(Φ2×Φ5×2.5)	1,200
115	クロスギヤピン	300
116	摺動子	1,000
117	固定ボルト	50
118	本体ガード	1,000
119	本体カバー	200
120	固定ボルト	50
121	固定ボルト	50
122	クロスギヤ軸カバー	200
123	摺動子ガイド	500
124	固定ボルト	50
125	本体ガードカラー	200
127	Oリング	100
128	防水キャップ	1,000
129	SARB(Φ7×Φ13×4)	1,200
130	座金	50
131	SARB(Φ4×Φ7×2.5)	1,200
151	小判座金	300
152	ドラッグ座金	100
153	固定ボルト	50
154	スプール組	11,000
155	本体	15,000
141	ハンドル軸(右ハンドル専用) (付属品)	1,000
142	脚保護シート (付属品)	200
143	脚調整シート (付属品)	200
*F01	リール袋 (付属品)	1,000
TRST	取扱説明書 (付属品)	400
BNKI	分解図 (付属品)	100
SPEC	スベック説明用紙 (付属品)	100