

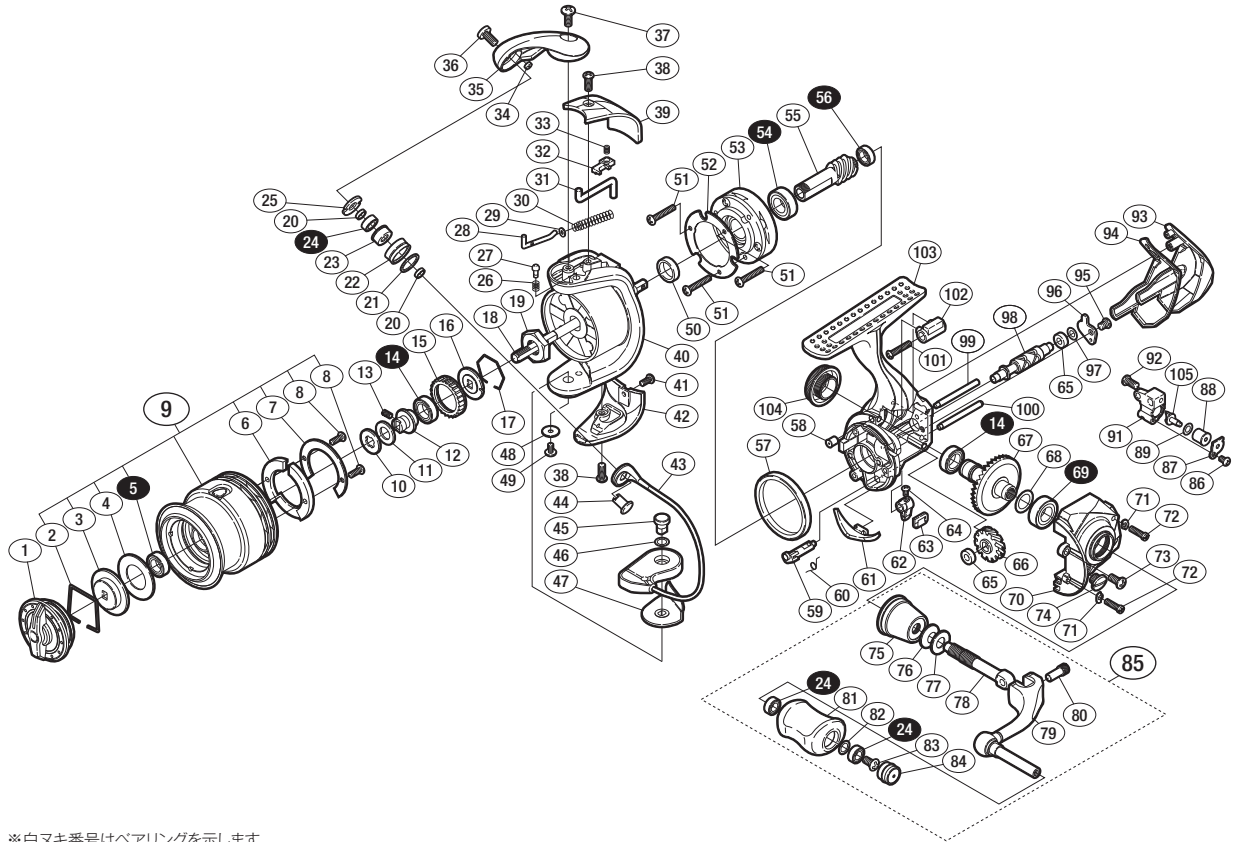
'11 ツインパワー 1000S



商品コード 5-SD98 B012

本体価格(税別) 34,700円

短縮コード **02688**



*白ヌキ番号はベアリングを示します。

調整座金類に関しましては、必ずしも分解図中の表現と一致しない場合がございますので、ご了承下さい。(商品により使用している場合とそうでない場合がございます。)

部品番号	部品名	本体価格(税別)
1	ドラグノブ組	1,500
2	抜ケ止メバネ	100
3	小判座金	300
4	ドラグ座金	100
5	ボールベアリング(6×10×3 SARB)	1,200
6	スプールピンカバー	200
7	スプールピンカバー-銘版	200
8	固定ボルト	50
9	スプール組	7,000
10	スプール座金	50
11	メインシャフトセットピン抜ケ止メ	100
12	メインシャフトベアリングガイド	500
13	セットスクリュー(M2×5)	100
14	ボールベアリング(7×11×3 SARB)	1,200
15	ドラグ音出シラチェット	200
16	スプール受け	100
17	ラチェットバネ	100
18	メインシャフト	800
19	ローターナット	300
20	ラインローラーベアリングカラー	200
21	ラインローラースペーサー	50
22	ラインローラー	500
23	ラインローラープッシュ	100
24	ボールベアリング(4×7×2.5 SARB)	1,200
25	ラインローラー受け	100
26	音出シバネ	100
27	音出シピン	100
28	アームバネガイド(A)	100
29	アームバネガイド(A)カラー	100
30	アームカムバネ	100
31	内ゲリレバー	200
32	内ゲリレバーカバー	100
33	内ゲリレバー押サエバネ	100
34	ラインローラー-注油穴キャップ	100
35	アームカム	500
36	固定ボルト	50

部品番号	部品名	本体価格(税別)
37	固定ボルト	50
38	固定ボルト	50
39	アームカムバネカバー	500
40	ローター	1,500
41	固定ボルト	50
42	取付ケカムカバー	500
43	ペール組	2,000
44	アーム固定軸	500
45	取付ケカム固定軸	300
46	座金	50
47	ペール取付ケカムシート	100
48	座金	50
49	固定ボルト	100
50	回転枠リング	100
51	固定ボルト	50
52	ローラークラッチカバー-板	100
53	ローラークラッチ組	1,000
54	ボールベアリング(7×13×4 RSARB)	1,200
55	ヒニオンギア	1,100
56	ボールベアリング(5×8×2.5 RSARB)	1,200
57	フリクションリング	300
58	ボディフランジシール	200
59	ストップバーカム	200
60	クリックバネ	100
61	内ゲリ当たり	100
62	ストップバーレバー	500
63	ストップバーレバーカバー	200
64	固定ボルト	100
65	ウォームシャフトプッシュ	100
66	ウォームシャフトギア	500
67	ドライブギア組	2,000
68	座金(7×10)	50
69	ボールベアリング(7×13×4 SARB)	1,200
70	フタ	2,000
71	固定ボルト座金	200
72	固定ボルト	100

部品番号	部品名	本体価格(税別)
73	固定ボルト	50
74	注油穴キャップ	100
75	ハンドル軸ツバ	1,300
76	サラバネ(DB-5H)	100
77	ハンドル座金	100
78	ハンドル軸	500
79	ハンドル	3,500
80	ハンドル軸ボルト	300
81	ハンドルノブ	1,500
82	座金	150
83	固定ボルト	50
84	ハンドルキャップ	300
85	ハンドル組	7,000
86	固定ボルト	50
87	ウォームシャフトピン押サエ板	50
88	ウォームシャフトピンカラー	200
89	座金	50
91	摺動子	500
92	固定ボルト	50
93	ボディガード	1,000
94	ボディカバー	100
95	固定ボルト	200
96	ウォームシャフトカバー	100
97	座金	50
98	ウォームシャフト	1,000
99	摺動子ガイド(A)	500
100	摺動子ガイド(B)	500
101	固定ボルト	50
102	ボディガードカラー	200
103	ボディ	4,000
104	ハンドルスクリューキャップ	1,000
105	ウォームシャフトピン	300
*F01	リール袋 (付属品)	800
TRST	取扱説明書 (付属品)	100
BNKI	分解図 (付属品)	100