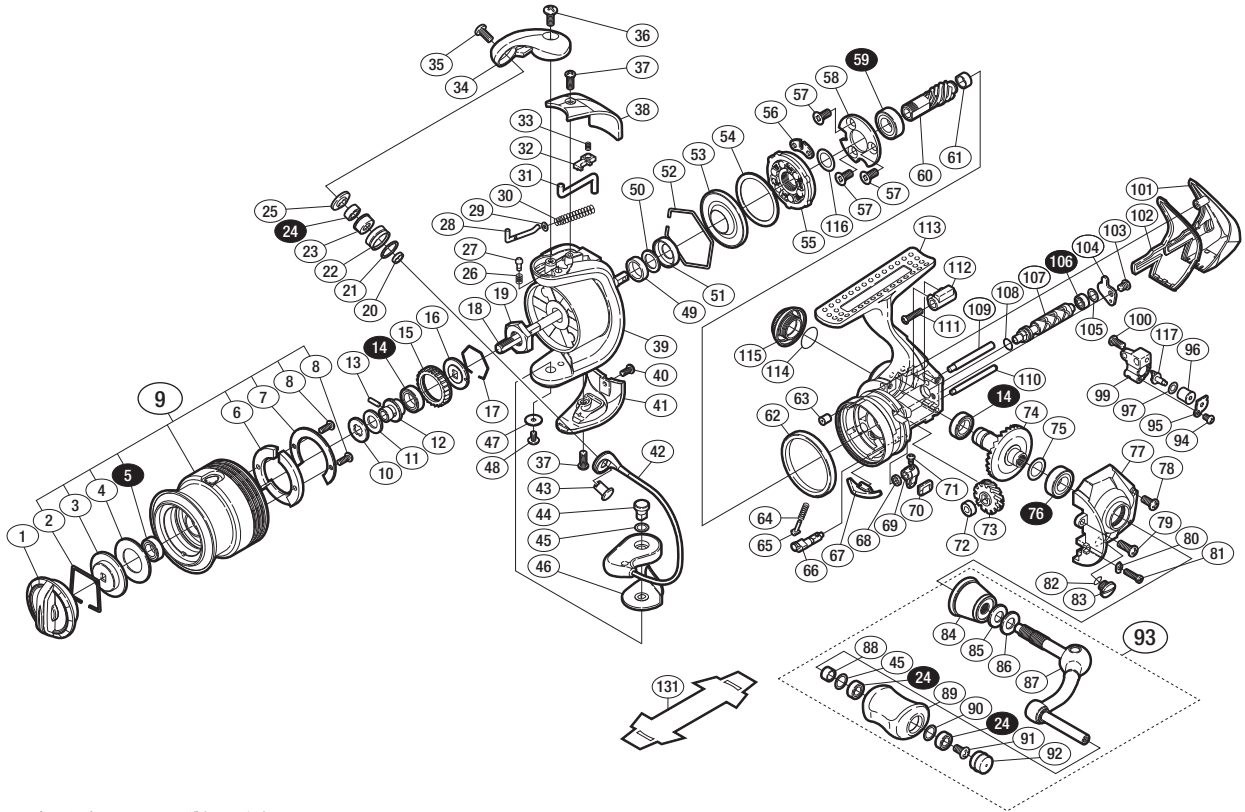


本体価格(税別) 43,000円

短縮コード **02337**



※白ヌキ番号はベアリングを示します。

調整座金類に関しましては、必ずしも分解図中の表現と一致しない場合がございますので、ご了承ください。(商品により使用している場合とそうでない場合がございます。)

部品番号	部品名	本体価格(税別)
1	ドラグツマミ組	1,500
2	抜け止めバネ	100
3	小判座金	300
4	ドラグ座金	100
5	SARB(Φ6×Φ10×3)	1,200
6	スプールピンカバー	200
7	スプールピンカバー 銘版	200
8	固定ボルト	50
9	スプール組	8,000
10	スプール座金	50
11	スプール軸セットピン 抜け止め	100
12	スプール軸ベアリングガイド	500
13	スプール軸ベアリングガイドピン	100
14	SARB(Φ7×Φ11×3)	1,200
15	ドラグ音出シラチェット	200
16	スプール受け	100
17	ラチェットバネ	100
18	スプール軸	800
19	回転枠ナット	300
20	アームローラーベアリングカラー	100
21	アームローラースペーサー	50
22	アームローラー	500
23	アームローラーブッシュ	100
24	SARB(Φ4×Φ7×2.5)	1,200
25	アームローラー座金	200
26	音出シバネ	100
27	音出シピン	100
28	アームバネガイド(A)	100
29	アームバネガイド(A) カラー	100
30	アームカムバネ	100
31	内ゲリレバー	200
32	内ゲリレバーカバー	100
33	内ゲリレバー 押さえバネ	100
34	アームカム	500
35	固定ボルト	50
36	固定ボルト	50
37	固定ボルト	50
38	アームカムバネカバー	500
39	回転枠	4,000
40	固定ボルト	50
41	取付ケカムカバー	500

部品番号	部品名	本体価格(税別)
42	ベールアーム組	2,500
43	アーム固定軸	200
44	取付ケカム固定軸	300
45	座金	50
46	ベール取付ケカムシート	100
47	座金	50
48	固定ボルト	100
49	回転枠リング	100
50	座金	50
51	回転枠カラー	200
52	ローラークラッチシール 抜け止め	100
53	ローラークラッチシール	200
54	ローラークラッチアウター 座金	100
55	ローラークラッチ組	1,000
56	ローラークラッチ板	100
57	固定ボルト	100
58	ベアリング押さえ板	200
59	RSARB(Φ7×Φ13×4)	1,200
60	ピニオンギヤ	1,100
61	ピニオンギヤブッシュ	100
62	フリクションリング	300
63	本体フランジシール	200
64	クリックバネ	100
65	バネガイド(A)	100
66	ストップバーカム	200
67	内ゲリ当たり	100
68	ストップバーツマミカラー	100
69	ストップバーツマミ	1,000
70	ストップバーツマミカバー	200
71	固定ボルト	100
72	クロスギヤブッシュ	100
73	クロスギヤ用ギヤ	500
74	マスターギヤ組	2,000
75	座金(Φ7×Φ10)	50
76	SARB(Φ7×Φ13×4)	1,200
77	フタ	4,000
78	固定ボルト	200
79	固定ボルト	50
80	固定ボルト座金	200
81	固定ボルト	200
82	Oリング	100

部品番号	部品名	本体価格(税別)
83	注油穴キャップ	300
84	ハンドル軸ツバ	1,300
85	ザラバネ(DB-5H)	100
86	ハンドル座金	100
87	ハンドル	4,000
88	固定軸カラー	200
89	ハンドルニギリ	1,500
90	座金	100
91	固定ボルト	50
92	ハンドルキャップ	300
93	ハンドル組	7,000
94	固定ボルト	50
95	クロスギヤ押さえ板	100
96	クロスギヤピンカラー	200
97	座金	50
99	摺動子	1,000
100	固定ボルト	50
101	本体ガード	1,000
102	本体カバー	200
103	固定ボルト	200
104	クロスギヤ軸カバー	200
105	座金	100
106	SARB(Φ3×Φ6×2.5)	1,200
107	クロスギヤ軸	1,000
108	クロスギヤ軸カラー	200
109	摺動子ガイド(A)	500
110	摺動子ガイド(B)	500
111	固定ボルト	50
112	本体ガードカラー	200
113	本体	8,000
114	Oリング	100
115	防水キャップ	1,500
116	座金	50
117	ウォームシャフトピン	300
131	脚保護シート	(付属品) 200
*F01	リール袋	(付属品) 800
TRST	取扱説明書	(付属品) 400
BNKI	分解図	(付属品) 100