

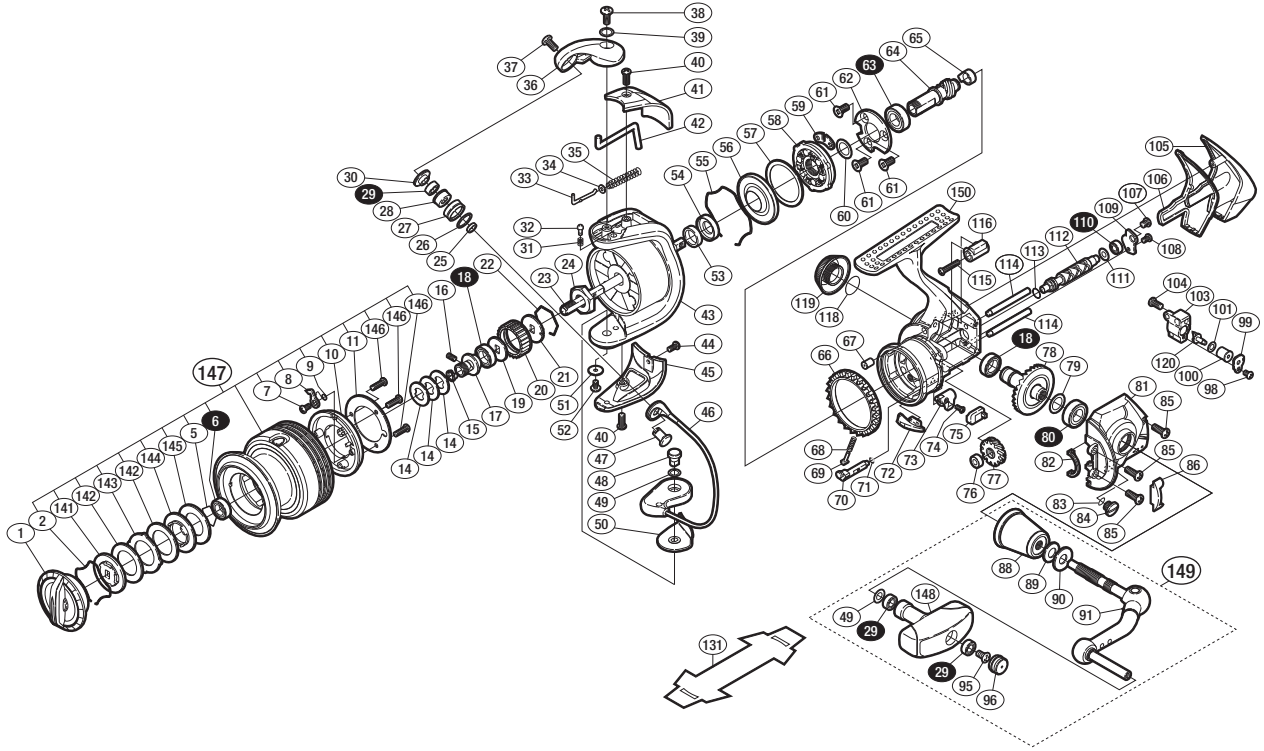
## '09 ツインパワー-Mg C3000



商品コード 5-SD74 E029

本体価格(税別) 46,000円

短縮コード **02340**



※白スキ番号はベアリングを示します。

調整座金類に関しましては、必ずしも分解図中の表現と一致しない場合がございますので、ご了承ください。(商品により使用している場合とそうでない場合がございます。)

部品番号	部品名	本体価格(税別)
1	ドラグツマミ組	1,500
2	抜ケ止メバネ	100
5	ベアリング抜ケ止メ	50
6	SARB(Φ6×Φ10×3)	1,200
7	固定ボルト	50
8	スプールピン	100
9	スプールピンバネ	100
10	スプールピンカバー	200
11	スプールピンカバー 銘版	200
14	スプール座金	50
15	ベアリングガイドスベサー	100
16	セットスクリュー (M2×5)	100
17	スプール軸ベアリングガイド	500
18	SARB(Φ7×Φ11×3)	1,200
19	座金	50
20	ドラグ音出シラチェット	200
21	スプール受け	100
22	ラチェットバネ	100
23	スプール軸	800
24	回転枠ナット	300
25	アームローラーベアリングカラー	100
26	アームローラースベサー	50
27	アームローラー	500
28	アームローラープッシュ	100
29	SARB(Φ4×Φ7×2.5)	1,200
30	アームローラー座金	100
31	音出シバネ	100
32	音出シピン	100
33	アームバネガイド(A)	100
34	アームバネガイド(A)カラー	100
35	アームカムバネ	100
36	アームカム	500
37	固定ボルト	50
38	固定ボルト	50
39	座金	50
40	固定ボルト	50
41	アームカムバネカバー	500
42	内ゲリレバー	200
43	回転枠	4,000
44	固定ボルト	50
45	取付ケカムカバー	500
46	ペールアーム組	2,500

部品番号	部品名	本体価格(税別)
47	アーム固定軸	200
48	取付ケカム固定軸	300
49	座金	50
50	ペール取付ケカムシート	100
51	座金	50
52	固定ボルト	100
53	回転枠リング	100
54	回転枠カラー	200
55	ローラークラッチシール抜ケ止メ	100
56	ローラークラッチシール	200
57	ローラークラッチアウター座金	100
58	ローラークラッチ組	1,000
59	ローラークラッチ板	100
60	座金	50
61	固定ボルト	100
62	ベアリング押サエ板	200
63	RSARB(Φ7×Φ13×4)	1,200
64	ピニオンギヤ	1,100
65	ピニオンギヤプッシュ	100
66	フリクションリング	300
67	本体フランジシール	200
68	クリックバネ	100
69	バネガイド(A)	100
70	ストップバーカム	200
71	抜ケ止メ	50
72	内ゲリ当たり	100
73	ストップバーツマミ	1,000
74	固定ボルト	100
75	ストップバーツマミカバー	200
76	クロスギヤプッシュ	100
77	クロスギヤ用ギヤ	500
78	マスターギヤ組	2,000
79	座金(Φ7×Φ10)	50
80	SARB(Φ7×Φ13×4)	1,200
81	フタ	5,000
82	フタフランジシール	200
83	Oリング	100
84	注油穴キャップ	300
85	固定ボルト	50
86	フリクションリングスベサー	300
88	ハンドル軸ツバ	1,300
89	サラバネ(DB-5H)	100

部品番号	部品名	本体価格(税別)
90	ハンドル座金	100
91	ハンドル	4,000
95	固定ボルト	50
96	ハンドルキャップ	300
98	固定ボルト	50
99	クロスギヤピン押サエ板	100
100	クロスギヤピンカラー	200
101	座金	50
103	摺動子	1,000
104	固定ボルト	50
105	本体ガード	1,000
106	本体カバー	200
107	固定ボルト	50
108	固定ボルト	50
109	クロスギヤ軸カバー	200
110	SARB(Φ3×Φ6×2.5)	1,200
111	座金	100
112	クロスギヤ軸	1,000
113	クロスギヤ軸カラー	200
114	摺動子ガイド	500
115	固定ボルト	50
116	本体ガードカラー	200
118	Oリング	100
119	防水キャップ	1,500
120	ウォームシャフトピン	300
141	小判座金	500
142	ドラグ座金	100
143	耳付座金	500
144	小判座金	200
145	ドラグ座金	100
146	固定ボルト	50
147	スプール組	10,000
148	ハンドルニギリ	1,500
149	ハンドル組	7,000
150	本体	8,000
131	脚保護シート	(付属品) 200
*F01	リール袋	(付属品) 1,000
TRST	取扱説明書	(付属品) 400
BNKI	分解図	(付属品) 100