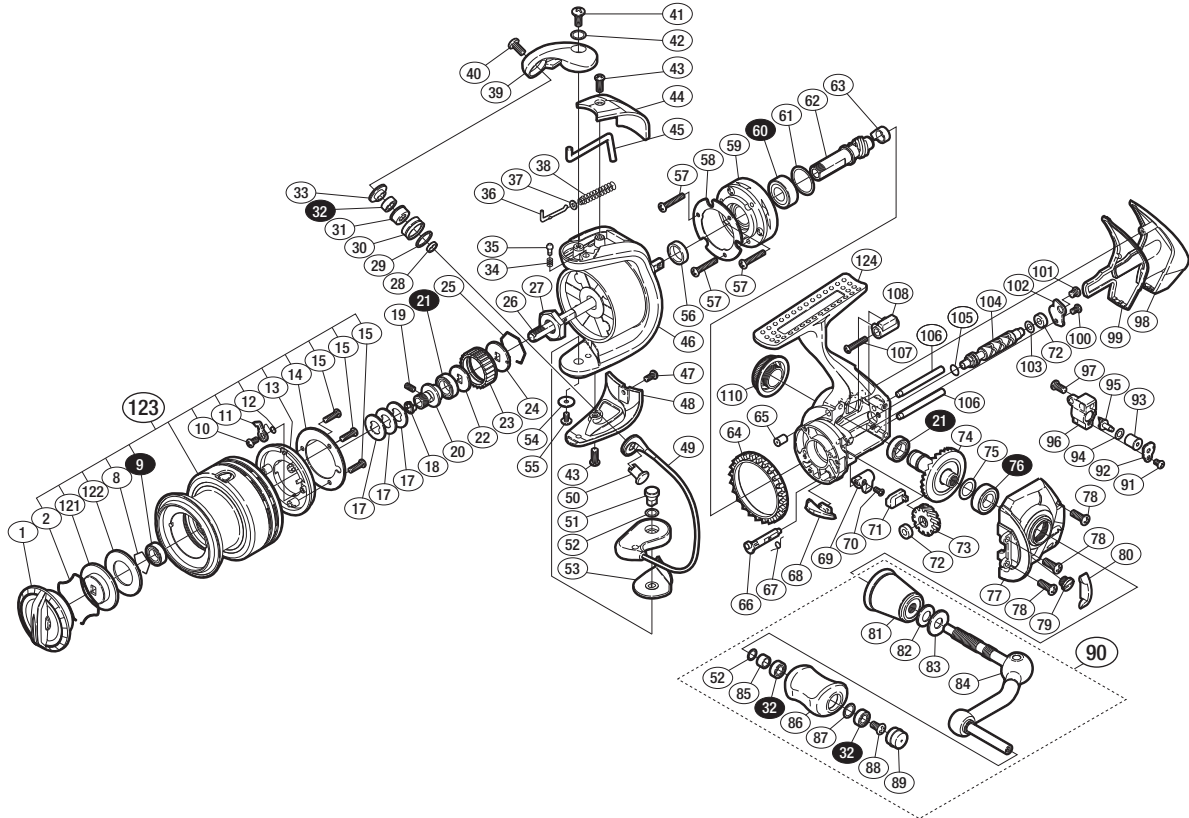


本体価格(税別) 35,000円

短縮コード **02232**



※白スキ番号はベアリングを示します。

調整座金類に関しては、必ずしも分解図中の表現と一致しない場合がございますので、ご了承下さい。(商品により使用している場合とそうでない場合がございます。)

部品番号	部品名	本体価格(税別)
1	ドラッグツマミ組	1,500
2	抜ケ止メバネ	100
8	ベアリング抜ケ止メ	50
9	SARB(φ6×φ10×3)	1,200
10	固定ボルト	50
11	スプールピン	100
12	スプールピンバネ	100
13	スプールピンカバー	200
14	スプールピンカバー銘版	200
15	固定ボルト	50
17	スプール座金	50
18	ベアリングガイドスペーサー	100
19	セットスクリュー(M2×5)	100
20	スプール軸ベアリングガイド	500
21	SARB(φ7×φ11×3)	1,200
22	座金	50
23	ドラッグ音出シラチェット	200
24	スプール受ケ	100
25	ラチェットバネ	100
26	スプール軸	800
27	回転枠ナット	300
28	アームローラーベアリングカラー	100
29	アームローラースペーサー	50
30	アームローラー	500
31	アームローラープッシュ	100
32	SARB(φ4×φ7×2.5)	1,200
33	アームローラー座金	100
34	音出シバネ	100
35	音出シピン	100
36	アームバネガイド(A)	100
37	アームバネガイド(A)カラー	100
38	アームカムバネ	100
39	アームカム	500
40	固定ボルト	50
41	固定ボルト	50
42	座金	50
43	固定ボルト	50

部品番号	部品名	本体価格(税別)
44	アームカムバネカバー	500
45	内ゲリレバー	200
46	回転枠	1,500
47	固定ボルト	50
48	取付ケカムカバー	500
49	ペールアーム組	2,000
50	アーム固定軸	200
51	取付ケカム固定軸	300
52	座金	50
53	ペール取付ケカムシート	100
54	座金	50
55	固定ボルト	100
56	回転枠リング	100
57	固定ボルト	50
58	ローラークラッチカバー板	100
59	ローラークラッチ組	1,000
60	RSARB(φ7×φ14×5)	1,200
61	座金	50
62	ヒニオンギヤ	1,100
63	ヒニオンギヤプッシュ	100
64	フリクションリング	300
65	本体フランジシール	200
66	ストッパーカム	200
67	クリックバネ	100
68	内ゲリ当タリ	100
69	ストッパーツマミ	1,000
70	固定ボルト	100
71	ストッパーツマミカバー	200
72	クロスギヤプッシュ	100
73	クロスギヤ用ギヤ	500
74	マスターギヤ組	2,000
75	座金(φ7×φ10)	50
76	SARB(φ7×φ13×4)	1,200
77	フタ	2,000
78	固定ボルト	50
79	注油穴キャップ	100
80	フリクションリングスペーサー	300

部品番号	部品名	本体価格(税別)
81	ハンドル軸ツバ	1,300
82	サラバネ(DB-5H)	100
83	ハンドル座金	100
84	ハンドル	4,000
85	固定軸カラー	200
86	ハンドルニギリ	1,500
87	座金	100
88	固定ボルト	50
89	ハンドルキャップ	300
90	ハンドル組	7,000
91	固定ボルト	50
92	クロスギヤピン押サエ板	100
93	クロスギヤピンカラー	200
94	座金	50
95	クロスギヤピン	300
96	摺動子	1,000
97	固定ボルト	50
98	本体ガード	1,000
99	本体カバー	200
100	固定ボルト	50
101	固定ボルト	50
102	クロスギヤ軸カバー	100
103	座金	50
104	クロスギヤ軸	1,000
105	クロスギヤ軸カラー	200
106	摺動子ガイド	500
107	固定ボルト	50
108	本体ガードカラー	200
110	防水キャップ	1,000
121	小判座金	300
122	ドラッグ座金	100
123	スプール組	8,000
124	本体	4,000
*F01	リール袋 (付属品)	1,000
TRST	取扱説明書 (付属品)	100
BNKI	分解図 (付属品)	100