

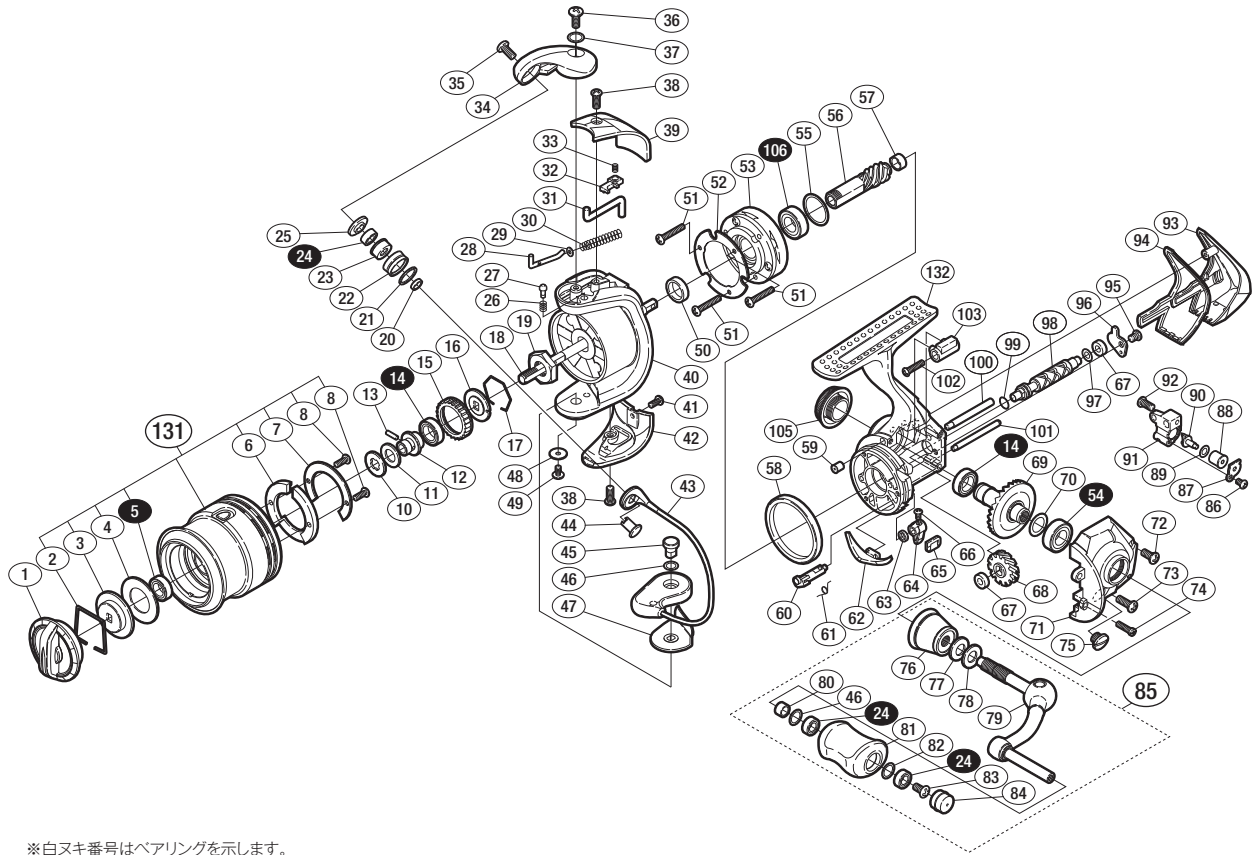
'08 ツインパワー C2000S



商品コード 5-SD66 B019

本体価格(税別) 34,000円

短縮コード 02231



*白抜き番号はベアリングを示します。

調整座金類に関しましては、必ずしも分解図中の表現と一致しない場合がございますので、ご了承下さい。(商品により使用している場合とそうでない場合がございます。)

部品番号	部品名	本体価格(税別)
1	ドラグツマミ組	1,500
2	抜ケ止メバネ	100
3	小判座金	300
4	ドラグ座金	100
5	SARB(φ6×φ10×3)	1,200
6	スプールピンカバー	200
7	スプールピンカバー 銘版	200
8	固定ボルト	50
10	スプール座金	50
11	スプール軸セットピン抜ケ止メ	100
12	スプール軸ベアリングガイド	500
13	スプール軸ベアリングガイドピン	100
14	SARB(φ7×φ11×3)	1,200
15	ドラグ音出シラチェット	200
16	スプール受け	100
17	ラチェットバネ	100
18	スプール軸	800
19	回転枠ナット	300
20	アームローラーベアリングカラー	100
21	アームローラー Spacer	50
22	アームローラー	500
23	アームローラーブッシュ	100
24	SARB(φ4×φ7×2.5)	1,200
25	アームローラー座金	200
26	音出シバネ	100
27	音出シピン	100
28	アームバネガイド(A)	100
29	アームバネガイド(A)カラー	100
30	アームカムバネ	100
31	内ゲリレバー	200
32	内ゲリレバーカバー	100
33	内ゲリレバー押サエバネ	100
34	アームカム	500
35	固定ボルト	50
36	固定ボルト	50
37	座金	50
38	固定ボルト	50

部品番号	部品名	本体価格(税別)
39	アームカムバネカバー	500
40	回転枠	1,500
41	固定ボルト	50
42	取付ケカムカバー	500
43	ベールアーム組	2,000
44	アーム固定軸	200
45	取付ケカム固定軸	300
46	座金	50
47	ベール取付ケカムシート	100
48	座金	50
49	固定ボルト	100
50	回転枠リング	100
51	固定ボルト	50
52	ローラークラッチカバー板	100
53	ローラークラッチ組	1,000
54	SARB(φ7×φ13×4)	1,200
55	座金	50
56	ピニオンギヤ	1,100
57	ピニオンギヤブッシュ	100
58	フリクションリング	300
59	本体フランジシール	200
60	ストッパーカム	200
61	クリックバネ	100
62	内ゲリ当たり	100
63	ストッパーツマミカラー	100
64	ストッパーツマミ	1,000
65	ストッパーツマミカバー	200
66	固定ボルト	100
67	クロスギヤブッシュ	100
68	クロスギヤ用ギヤ	500
69	マスターギヤ組	2,000
70	座金(φ7×φ10)	50
71	フタ	2,000
72	固定ボルト	50
73	固定ボルト	50
74	固定ボルト	100
75	注油穴キャップ	100

部品番号	部品名	本体価格(税別)
76	ハンドル軸ツバ	1,300
77	サラバネ(DB-5H)	100
78	ハンドル座金	100
79	ハンドル	4,000
80	固定軸カラー	200
81	ハンドルニギリ	1,500
82	座金	100
83	固定ボルト	50
84	ハンドルキャップ	300
85	ハンドル組	7,000
86	固定ボルト	50
87	クロスギヤピン押サエ板	100
88	クロスギヤピンカラー	200
89	座金	50
90	クロスギヤピン	300
91	摺動子	1,000
92	固定ボルト	50
93	本体ガード	1,000
94	本体カバー	200
95	固定ボルト	200
96	クロスギヤ軸カバー	100
97	座金	50
98	クロスギヤ軸	1,000
99	クロスギヤ軸カラー	200
100	摺動子ガイド(A)	500
101	摺動子ガイド(B)	500
102	固定ボルト	50
103	本体ガードカラー	200
105	防水キャップ	1,000
106	RSARB(φ7×φ13×4)	1,200
131	スプール組	8,000
132	本体	4,000
*F01	リール袋 (付属品)	800
TRST	取扱説明書 (付属品)	100
BNKI	分解図 (付属品)	100