

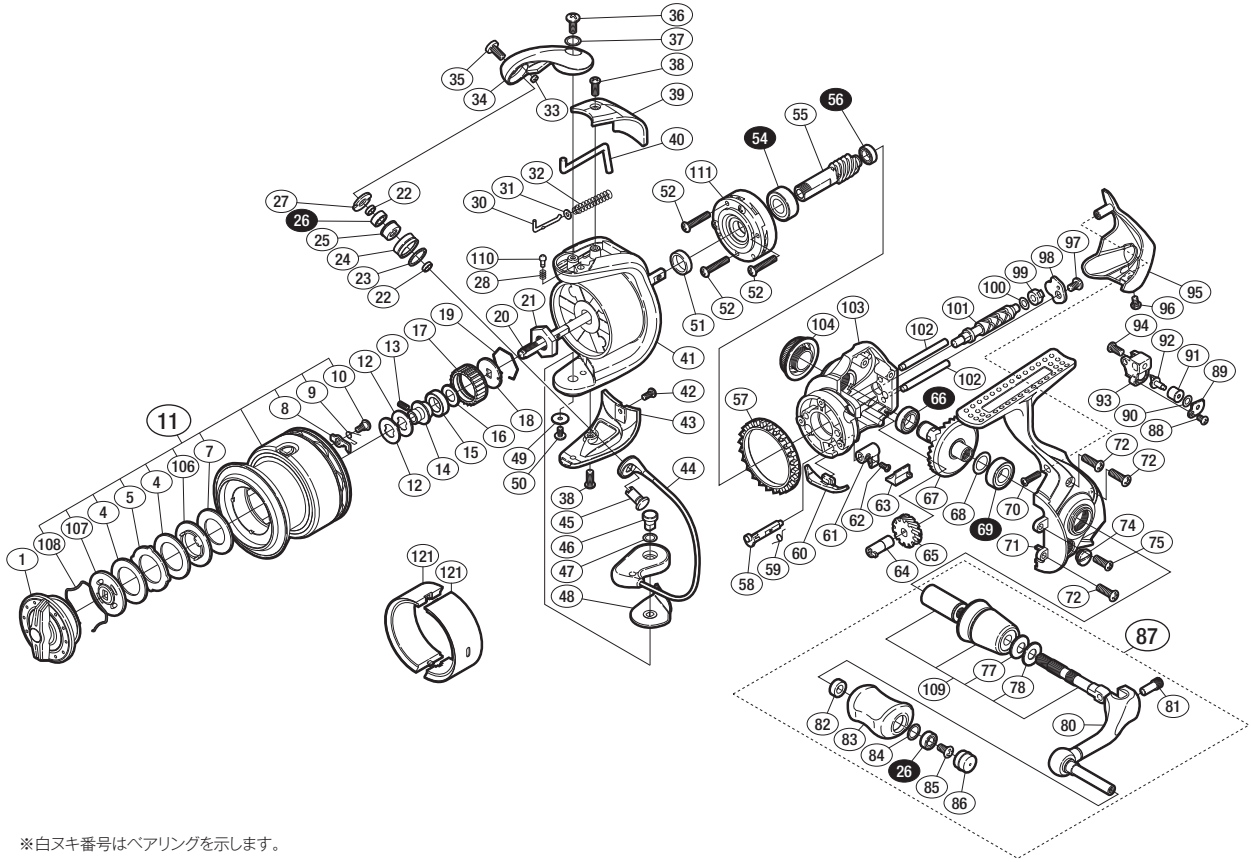
## '11 バイオマスター 2500



商品コード 5-SE03 E025

本体価格(税別) 23,700円

短縮コード 02752



\*白スキ番号はベアリングを示します。

調整座金類に関しては、必ずしも分解図中の表現と一致しない場合がございますので、ご了承下さい。(商品により使用している場合とそうでない場合がございます。)

部品番号	部品名	本体価格(税別)
1	ドラグノブ組	1,000
4	ドラグ座金	100
5	耳付座金	100
7	ドラグ座金	100
8	スプールピン	100
9	スプールピンバネ	100
10	固定ボルト	100
11	スプール組	4,500
12	スプール座金	50
13	セットスクリュー (M2×5)	100
14	メインシャフトベアリングガイド	300
15	スプールブッシュ	100
16	座金	100
17	ドラグ音出シラチェット	200
18	スプール受け	100
19	ラチェットバネ	100
20	メインシャフト	800
21	ローターナット	300
22	ラインローラーベアリングカラー	100
23	ラインローラースペーサー	100
24	ラインローラー	500
25	ラインローラーブッシュ	50
26	ボールベアリング (4×7×2.5 SARB)	1,200
27	ラインローラー受け	100
28	音出シバネ	100
30	アームバネガイド (A)	100
31	アームバネガイド (A) カラー	100
32	アームカムバネ	100
33	ラインローラー注油穴キャップ	100
34	アームカム	500
35	固定ボルト	50
36	固定ボルト	50
37	座金	50
38	固定ボルト	50
39	アームカムバネカバー	500
40	内ゲリレバー	200
41	ローター	1,500

部品番号	部品名	本体価格(税別)
42	固定ボルト	50
43	取付ケカムカバー	500
44	ペール組	2,000
45	アーム固定軸	500
46	取付ケカム固定軸	300
47	座金	50
48	ペール取付ケカムシート	100
49	座金	50
50	固定ボルト	100
51	ローターリング	100
52	固定ボルト	50
54	ボールベアリング (7×14×5 SARB)	1,200
55	ピニオンギア	800
56	ボールベアリング (5×8×2.5 SARB)	1,200
57	フリクションリング	300
58	ストッパーカム	200
59	クリックバネ	100
60	内ゲリ当たり	100
61	ストッパーレバー	200
62	固定ボルト	100
63	ストッパーレバーカバー	200
64	ウォームシャフトブッシュ (前)	100
65	ウォームシャフトギア	300
66	ボールベアリング (7×11×3 SARB)	1,200
67	ドライブギア	800
68	座金 (7×10)	50
69	ボールベアリング (7×13×4 SARB)	1,200
70	固定ボルト	50
71	脚付キフタ	2,500
72	固定ボルト	50
74	注油穴キャップ	300
75	固定ボルト	50
77	サラバネ (DB-5H)	100
78	ハンドル座金	100
80	ハンドル	1,500
81	ハンドル軸ボルト	300
82	ハンドルノブブッシュ	100

部品番号	部品名	本体価格(税別)
83	ハンドルノブ	1,500
84	座金	50
85	固定ボルト	50
86	ハンドルキャップ	300
87	ハンドル組	4,000
88	固定ボルト	50
89	ウォームシャフトピン押サエ板	100
90	座金	50
91	ウォームシャフトピンカラー	100
92	ウォームシャフトピン	300
93	摺動子	700
94	固定ボルト	50
95	ボディガード	500
96	固定ボルト	50
97	固定ボルト	50
98	ウォームシャフトカバー	100
99	ウォームシャフトブッシュ (後)	100
100	座金	50
101	ウォームシャフト	500
102	摺動子ガイド	100
103	脚無しボディ	1,500
104	ハンドルスクリューキャップ	1,000
106	小判座金	100
107	小判座金	500
108	抜ケ止メバネ	100
109	ハンドル軸組	1,500
110	音出シピン	100
111	ローラークラッチ組	1,000
121	エコノマイザー	(付属品) 200
*F01	リール袋	(付属品) 300
TRST	取扱説明書	(付属品) 100
BNKI	分解図	(付属品) 100