

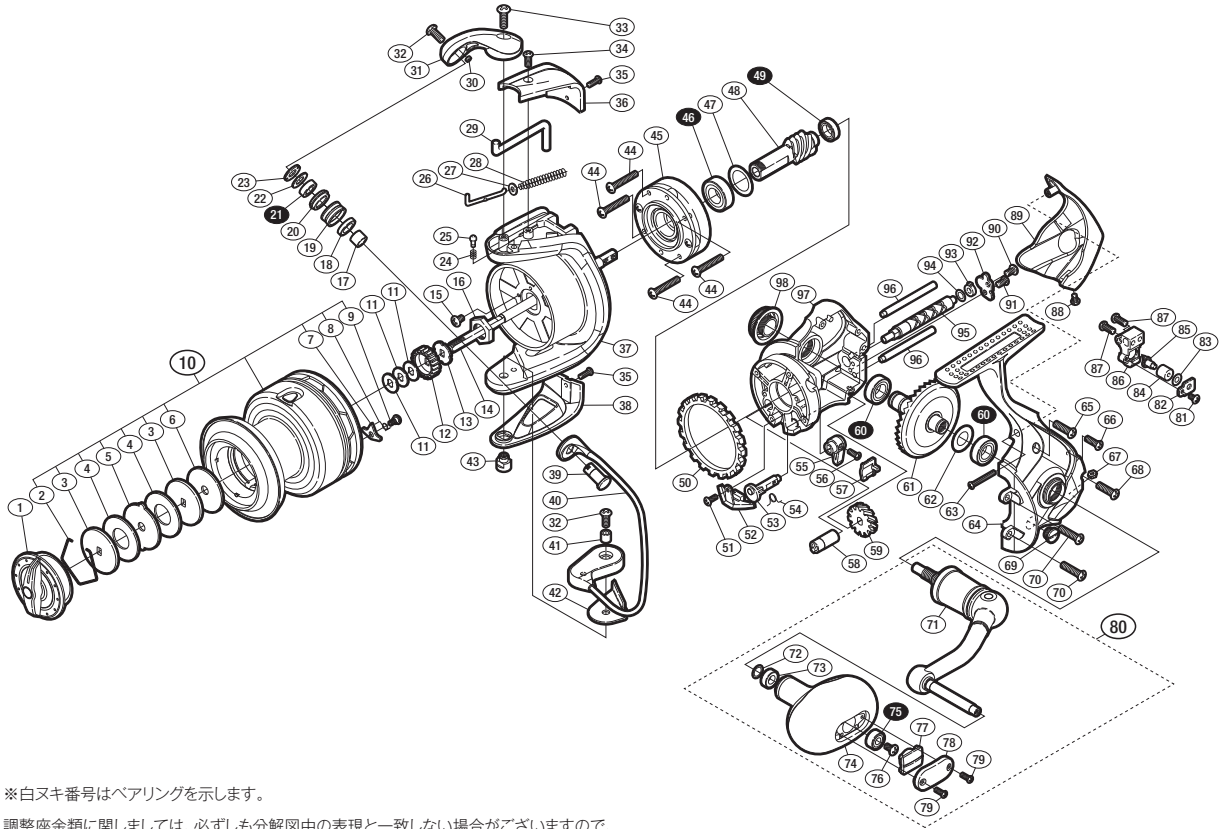
## '13 バイオマスター-SW 8000HG



商品コード 5-SE33P082

本体価格(税別) 36,800円

短縮コード 03161



※白スキ番号はベアリングを示します。

調整座金類にしましては、必ずしも分解図中の表現と一致しない場合がございますので、ご了承ください。(商品により使用している場合とそうでない場合がございます。)

部品番号	部品名	本体価格(税別)
1	ドラグノブ組	1,000
2	抜け止メバネ	100
3	小判座金	50
4	ドラグ座金	800
5	耳付座金	50
6	ドラグ座金	800
7	スプールピン	100
8	スプールピンバネ	100
9	固定ボルト	100
10	スプール組	6,000
11	スプール座金	50
12	スプール受け(A)	100
13	スプール受け(B)	100
14	メインシャフト	800
15	固定ボルト	50
16	ローターナット	100
17	ラインローラーベアリングカラー	100
18	ラインローラーカラー	100
19	ラインローラー	500
20	ラインローラープッシュ	100
21	ボールベアリング(5×9×3 SARB)	1,200
22	ラインローラー座金	50
23	ラインローラー受け	50
24	音出シバネ	100
25	音出シピン	100
26	アームバネガイド(A)	100
27	アームバネガイド(A)カラー	100
28	アームカムバネ	100
29	内ゲリレバー	200
30	ラインローラー注油穴キャップ	100
31	アームカム	500
32	固定ボルト	100
33	固定ボルト	50
34	固定ボルト	50
35	固定ボルト	50

部品番号	部品名	本体価格(税別)
36	アームカムバネカバー	500
37	ローター	3,000
38	ベール取付ケカバー	500
39	アーム固定軸	500
40	ベール組	2,000
41	固定ボルトカラー	100
42	ベール取付ケカムシート	100
43	取付ケカム固定軸	300
44	固定ボルト	50
45	ローラークラッチ組	1,000
46	ボールベアリング(9×17×5 SARB)	1,200
47	座金	100
48	ヒニオンギア	1,000
49	ボールベアリング(7×11×3 SARB)	1,200
50	フリクションリング	300
51	固定ボルト	50
52	内ゲリ当たり	100
53	ストッパーカム	200
54	クリックバネ	100
55	ストッパーレバー	200
56	固定ボルト	50
57	ストッパーレバーカバー	200
58	ウォームシャフトプッシュ(前)	100
59	ウォームシャフトギア	500
60	ボールベアリング(8×14×4 SARB)	1,200
61	ドライバギア	4,000
62	座金(8×11)	50
63	固定ボルト	50
64	脚付キフタ	3,000
65	固定ボルト	50
66	固定ボルト	50
67	固定ナット	100
68	固定ボルト	50
69	注油穴キャップ	300
70	固定ボルト	50

部品番号	部品名	本体価格(税別)
71	ハンドル	3,000
72	座金	50
73	ハンドルノブプッシュ	100
74	ハンドルノブ	3,500
75	ボールベアリング(4×9×4 SARB)	1,200
76	固定ボルト	50
77	ハンドルキャップ	200
78	ハンドルノブ銘版	200
79	固定ボルト	50
80	ハンドル組	8,000
81	固定ボルト	50
82	ウォームシャフトピン押サエ板	100
83	座金	50
84	ウォームシャフトピンカラー	100
85	ウォームシャフトピン	500
86	摺動子	700
87	固定ボルト	50
88	固定ボルト	50
89	ボディガード	800
90	固定ボルト	50
91	固定ボルト	50
92	ウォームシャフトカバー	100
93	ウォームシャフトプッシュ(後)	100
94	座金	50
95	ウォームシャフト	500
96	摺動子ガイド	100
97	脚無しボディ	2,000
98	ハンドルスクルーキャップ	1,000
*F01	リール袋	(付属品) 500
TRST	取扱説明書	(付属品) 300
BNKI	分解図	(付属品) 200
ITOS	スプール糸止メシール	(付属品) 100