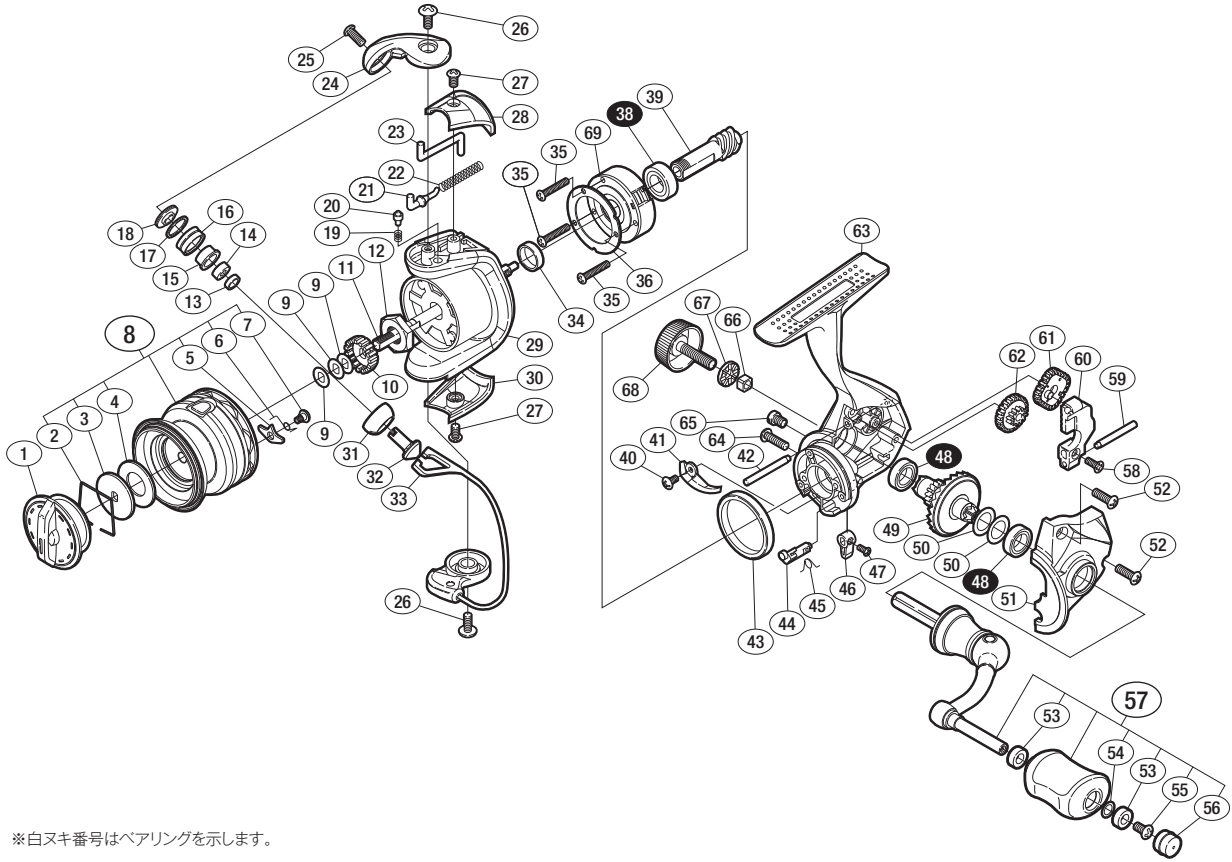


本体価格(税別) 9,800円

短縮コード **03108**

※白スキ番号はベアリングを示します。

調整座金類に関しましては、必ずしも分解図中の表現と一致しない場合がございますので、ご了承ください。(商品により使用している場合とそうでない場合がございます。)

部品番号	部品名	本体価格(税別)
1	ドラッグノブ組	800
2	抜け止メバネ	50
3	小判座金	50
4	ドラッグ座金	100
5	音出シ板バネ	100
6	音出シバネ	100
7	固定ボルト	100
8	スプール組	2,100
9	スプール座金	50
10	スプール受け	100
11	メインシャフト	500
12	ローターナット	300
13	ラインローラーベアリングカラー	100
14	ラインローラーカラー	100
15	ラインローラーブッシュ	50
16	ラインローラー	500
17	ラインローラー Spacer	100
18	ラインローラー座金	100
19	音出シバネ	100
20	音出シピン	100
21	アームバネガイド	50
22	アームカムバネ	50
23	内ゲリレバー	300
24	アームカム	300
25	固定ボルト	50

部品番号	部品名	本体価格(税別)
26	固定ボルト	50
27	固定ボルト	50
28	アームカムバネカバー	200
29	ローター	800
30	取付ケカムカバー	300
31	アーム固定軸カバー	100
32	アーム固定軸	500
33	ペール組	800
34	ローターリング	100
35	固定ボルト	50
36	ローラークラッチカバー板	100
38	ボールベアリング(7×13×4 SARB)	1,200
39	ピニオンギア	900
40	固定ボルト	50
41	内ゲリ当たり	100
42	摺動子ガイド(A)	100
43	フリクションリング	300
44	ストッパーカム	100
45	クリックバネ	50
46	ストッパーレバー	100
47	固定ボルト	50
48	ボールベアリング(7×11×3 SARB)	1,200
49	ドライブギア	600
50	座金(7×10)	50
51	フタ	500

部品番号	部品名	本体価格(税別)
52	固定ボルト	50
53	ハンドルノブブッシュ	100
54	座金	50
55	固定ボルト	50
56	ハンドルキャップ	300
57	ハンドル組	2,000
58	固定ボルト	50
59	摺動子ガイド(B)	100
60	摺動子	700
61	摺動子ギア	100
62	中間ギア	100
63	ボディ	800
64	固定ボルト	50
65	注油穴キャップ	300
66	ハンドルスクリューキャップユルミ止メ	50
67	ハンドルスクリューキャップSpacer	100
68	ハンドルスクリューキャップ	200
69	ローラークラッチ組	1,000
*F01	リール袋 (付属品)	300
TRST	取扱説明書 (付属品)	100
BNKI	分解図 (付属品)	100
ITOS	スプール糸止メシール (付属品)	100