

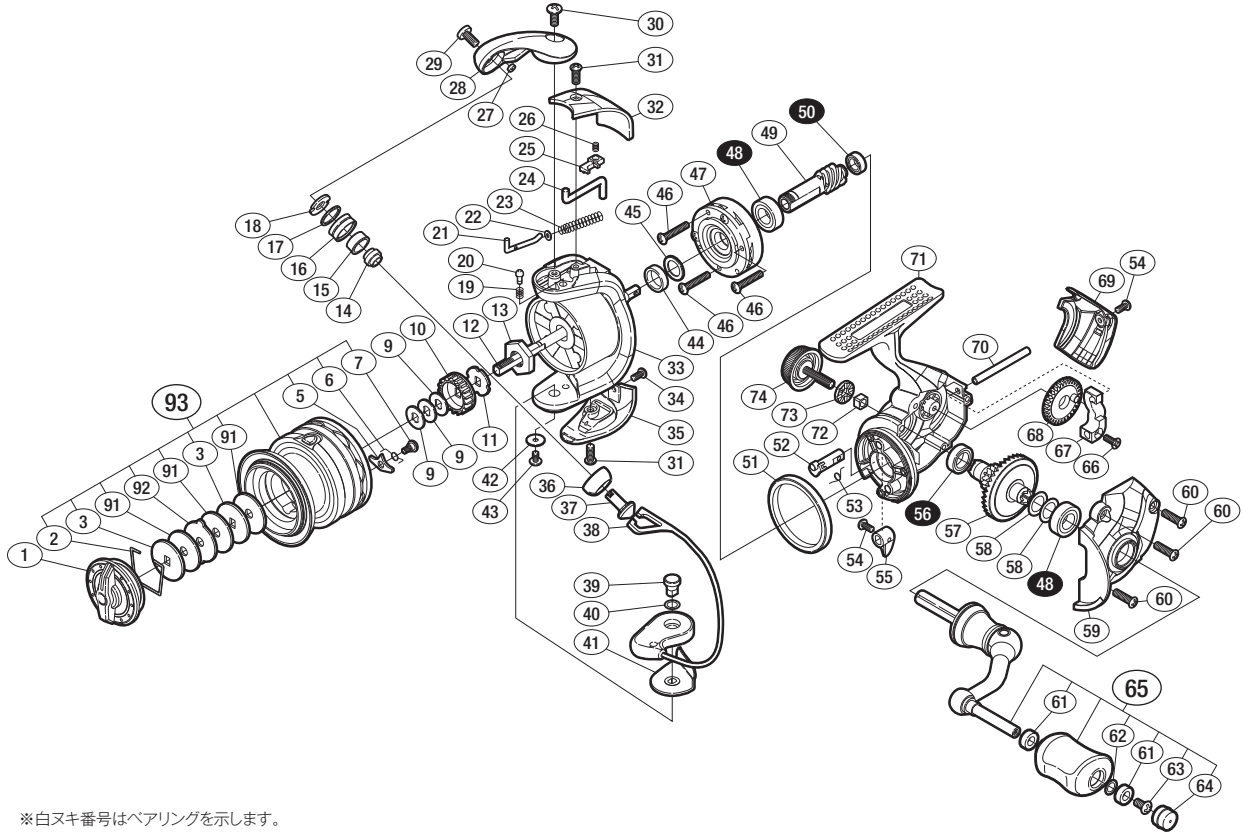
## '13 ナスキー C2000



商品コード 5-SE30 B018

本体価格(税別) 10,900円

短縮コード **03110**



※白ヌキ番号はベアリングを示します。

調整座金類につきましては、必ずしも分解図中の表現と一致しない場合がございますので、ご了承ください。(商品により使用している場合とそうでない場合がございます。)

部品番号	部品名	本体価格(税別)
1	ドラグノブ組	800
2	抜ケ止メバネ	100
3	小判座金	50
5	スプールのピン	100
6	スプールのピンバネ	100
7	固定ボルト	100
9	スプールの座金	50
10	スプールの受け(A)	100
11	スプールの受け(B)	100
12	メインシャフト	500
13	ローターナット	300
14	ラインローラーカラー	100
15	ラインローラーブッシュ	50
16	ラインローラー	500
17	ラインローラースペーサー	100
18	ラインローラー受け	100
19	音出シバネ	100
20	音出シピン	100
21	アームバネガイド(A)	100
22	アームバネガイド(A)カラー	100
23	アームカムバネ	100
24	内ゲリレバー	200
25	内ゲリレバーカバー	100
26	内ゲリレバー押サエバネ	100
27	ラインローラー注油穴キャップ	100
28	アームカム	300
29	固定ボルト	50

部品番号	部品名	本体価格(税別)
30	固定ボルト	50
31	固定ボルト	50
32	アームカムバネカバー	200
33	ローター	800
34	固定ボルト	50
35	取付ケカムカバー	300
36	アーム固定軸カバー	100
37	アーム固定軸	500
38	ベール組	800
39	取付ケカム固定軸	300
40	座金	50
41	ベール取付ケカムシート	100
42	座金	50
43	固定ボルト	100
44	ローターリング	100
45	座金	50
46	固定ボルト	50
47	ローラークラッチ組	1,000
48	ボールベアリング(7×13×4 SARB)	1,200
49	ピニオンギア	900
50	ボールベアリング(5×8×2.5 SARB)	1,200
51	フリクションリング	300
52	ストップカム	100
53	クリックバネ	100
54	固定ボルト	50
55	ストップレバー	100
56	ボールベアリング(7×11×3 SARB)	1,200

部品番号	部品名	本体価格(税別)
57	ドライブギア	600
58	座金(7×10)	50
59	フタ	800
60	固定ボルト	50
61	ハンドルノブブッシュ	100
62	座金	50
63	固定ボルト	50
64	ハンドルキャップ	300
65	ハンドル組	2,000
66	固定ボルト	50
67	摺動子	700
68	摺動子ギア	100
69	ボディガード	500
70	摺動子ガイド	100
71	ボディ	1,000
72	ハンドルスクリューキャップユルミ止メ	50
73	ハンドルスクリューキャップスペーサー	100
74	ハンドルスクリューキャップ	500
91	ドラグ座金	100
92	耳付座金	100
93	スプールの組	2,300
*F01 リール袋 (付属品)		300
TRST	取扱説明書 (付属品)	100
BNKI	分解図 (付属品)	100
ITOS	スプールの糸止めシール (付属品)	100