

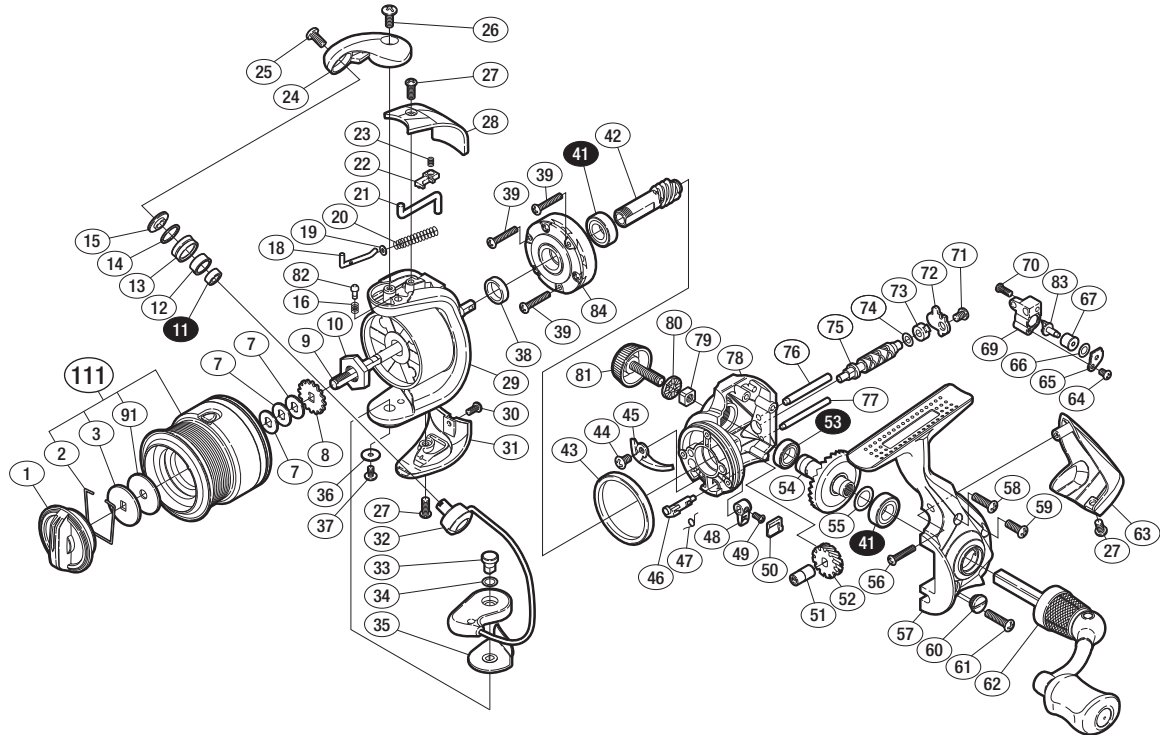
'10 ナスキー C2000S



商品コード 5-SD84 B019

本体価格(税別) 9,300円

短縮コード **02444**



*白ヌキ番号はベアリングを示します。

調整座金類に関しましては、必ずしも分解図中の表現と一致しない場合がございますので、ご了承下さい。(商品により使用している場合とそうでない場合がございます。)

| 部品番号 | 部品名 | 本体価格(税別) |
|------|----------------|----------|
| 1 | ドラグツマミ組 | 800 |
| 2 | 抜ケ止メバネ | 100 |
| 3 | 小判座金 | 50 |
| 7 | スプールの座金 | 50 |
| 8 | スプールの受け | 50 |
| 9 | スプールの軸 | 500 |
| 10 | 回転枠ナット | 300 |
| 11 | ARB(φ4×φ7×2.5) | 1,200 |
| 12 | アームローラーブッシュ | 50 |
| 13 | アームローラー | 500 |
| 14 | アームローラー Spacer | 100 |
| 15 | アームローラー座金 | 100 |
| 16 | 音出シバネ | 100 |
| 18 | アームバネガイド(A) | 100 |
| 19 | アームバネガイド(A)カラー | 100 |
| 20 | アームカムバネ | 100 |
| 21 | 内ゲリレバー | 200 |
| 22 | 内ゲリレバーカバー | 100 |
| 23 | 内ゲリレバー押サエバネ | 100 |
| 24 | アームカム | 200 |
| 25 | 固定ボルト | 50 |
| 26 | 固定ボルト | 50 |
| 27 | 固定ボルト | 50 |
| 28 | アームカムバネカバー | 200 |
| 29 | 回転枠 | 800 |
| 30 | 固定ボルト | 50 |
| 31 | 取付ケカムカバー | 300 |
| 32 | ベールアーム組 | 500 |

| 部品番号 | 部品名 | 本体価格(税別) |
|------|---------------|----------|
| 33 | 取付ケカム固定軸 | 300 |
| 34 | 座金 | 50 |
| 35 | ベール取付ケカムシート | 100 |
| 36 | 座金 | 50 |
| 37 | 固定ボルト | 100 |
| 38 | 回転枠リング | 100 |
| 39 | 固定ボルト | 50 |
| 41 | ARB(φ7×φ13×4) | 1,200 |
| 42 | ピニオンギヤ | 800 |
| 43 | フリクションリング | 300 |
| 44 | 固定ボルト | 50 |
| 45 | 内ゲリ当たり | 100 |
| 46 | ストップカム | 100 |
| 47 | クリックバネ | 100 |
| 48 | ストップツマミ | 100 |
| 49 | 固定ボルト | 100 |
| 50 | ストップツマミカバー | 100 |
| 51 | クロスギヤブッシュ(前) | 100 |
| 52 | クロスギヤ用ギヤ | 300 |
| 53 | ARB(φ7×φ11×3) | 1,200 |
| 54 | マスターギヤ | 600 |
| 55 | 座金(φ7×φ10) | 50 |
| 56 | 固定ボルト | 50 |
| 57 | 脚付キフタ | 800 |
| 58 | 固定ボルト | 50 |
| 59 | 固定ボルト | 50 |
| 60 | 注油穴キャップ | 300 |
| 61 | 固定ボルト | 50 |

| 部品番号 | 部品名 | 本体価格(税別) |
|------|--------------|----------|
| 62 | ハンドル組 | 1,500 |
| 63 | 本体ガード | 500 |
| 64 | 固定ボルト | 50 |
| 65 | クロスギヤビン押サエ板 | 100 |
| 66 | 座金 | 50 |
| 67 | クロスギヤビンカラー | 200 |
| 69 | 摺動子 | 700 |
| 70 | 固定ボルト | 50 |
| 71 | 固定ボルト | 50 |
| 72 | クロスギヤ軸カバー | 100 |
| 73 | クロスギヤブッシュ(後) | 100 |
| 74 | 座金 | 50 |
| 75 | クロスギヤ軸 | 500 |
| 76 | 摺動子ガイド(A) | 100 |
| 77 | 摺動子ガイド(B) | 100 |
| 78 | 脚無し本体 | 800 |
| 79 | 防水キャップユルミ止め | 50 |
| 80 | 防水キャップSpacer | 100 |
| 81 | 防水キャップ | 200 |
| 82 | 音出シピン | 100 |
| 83 | クロスギヤビン | 300 |
| 84 | ローラークラッチ組 | 1,000 |
| 91 | ドラグ座金 | 100 |
| 111 | スプールの組 | 2,100 |
| *F01 | リール袋 (付属品) | 300 |
| TRST | 取扱説明書 (付属品) | 100 |
| BNKI | 分解図 (付属品) | 100 |