

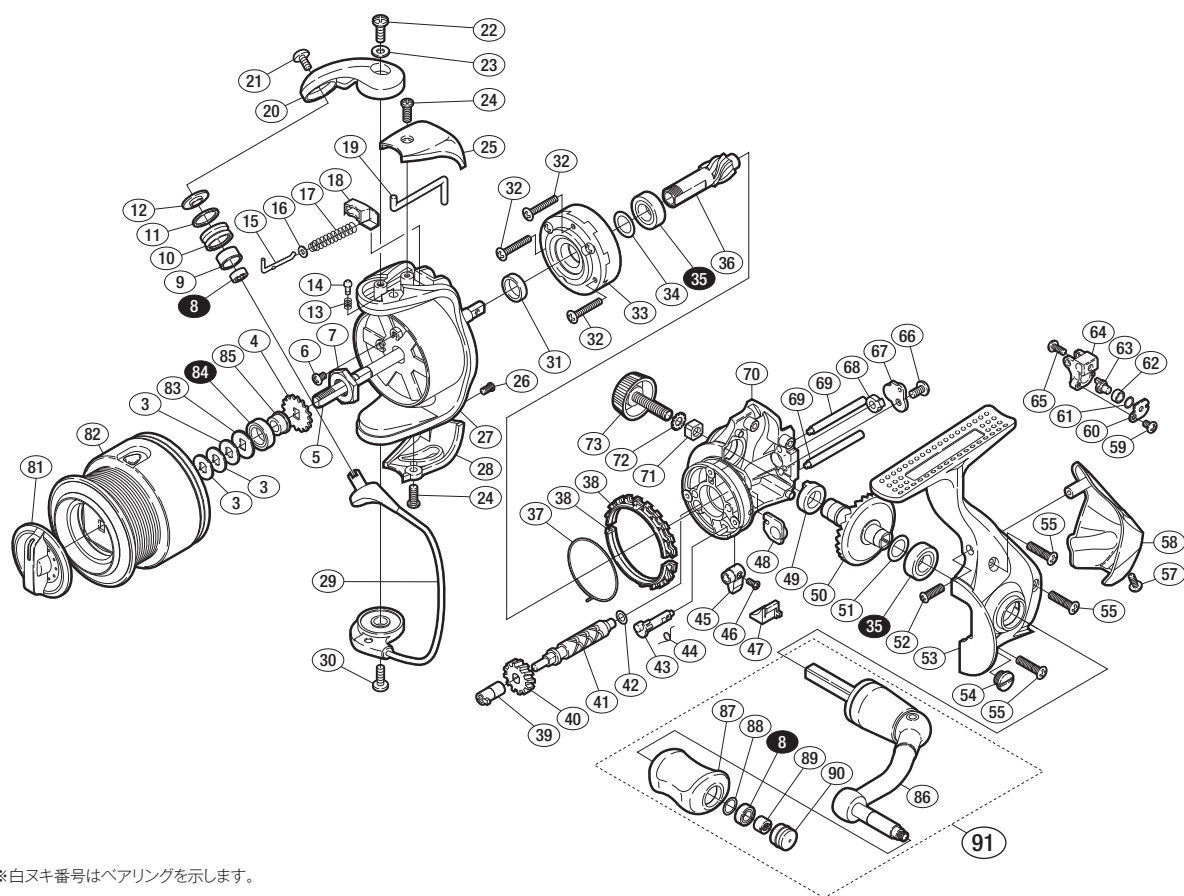
'07 ナスキー 2500S



商品コード 5-SD41 E027

本体価格(税別) 9,800円

短縮コード 02107



*白スキ番号はベアリングを示します。

調整座金類に関しましては、必ずしも分解図中の表現と一致しない場合がございますので、ご了承ください。(商品により使用している場合とそうでない場合がございます。)

部品番号	部品名	本体価格 (税別)
3	スプールの座金	50
4	スプールの受ケ	50
5	スプールの軸	300
6	固定ボルト	50
7	回転枠ナット	100
8	ARB(φ4×φ7×2.5)	800
9	アームローラーブッシュ	50
10	アームローラー	500
11	アームローラー Spacer	100
12	アームローラー座金	100
13	音出シバネ	100
14	音出シピン	100
15	アームバネガイド(A)	100
16	アームバネガイド(A) カラー	100
17	アームカムバネ	100
18	アームカムバネシート	100
19	内ゲリレバー	200
20	アームカム	200
21	固定ボルト	50
22	固定ボルト	50
23	座金	50
24	固定ボルト	50
25	アームカムバネカバー	500
26	固定ボルト	50
27	回転枠	600
28	取付ケカムカバー	200
29	パールアーム組	800
30	固定ボルト	50
31	回転枠リング	100

部品番号	部品名	本体価格 (税別)
32	固定ボルト	50
33	ローラークラッチ組	1,000
34	座金	50
35	ARB(φ7×φ13×4)	800
36	ピニオンギヤ	400
37	フリクションバネ	100
38	フリクションリング	300
39	クロスギヤブッシュ(前)	100
40	クロスギヤ用ギヤ	100
41	クロスギヤ軸	500
42	座金	50
43	ストッパーカム	200
44	クリックバネ	100
45	ストッパーツマミ	200
46	固定ボルト	100
47	ストッパーツマミカバー	200
48	ピニオンギヤブッシュ	100
49	マスターギヤ用ブッシュ	50
50	マスターギヤ	400
51	座金(φ7×φ10)	50
52	固定ボルト	50
53	脚付キフタ	600
54	注油穴キャップ	300
55	固定ボルト	50
57	固定ボルト	50
58	本体ガード	300
59	固定ボルト	50
60	クロスギヤビン押サ工板	100
61	座金	50

部品番号	部品名	本体価格 (税別)
62	クロスギヤビンカラー	100
63	クロスギヤビン	300
64	摺動子	700
65	固定ボルト	50
66	固定ボルト	50
67	クロスギヤ軸カバー	100
68	クロスギヤブッシュ(後)	100
69	摺動子ガイド	100
70	脚無し本体	500
71	防水キャップユルミ止メ	50
72	歯付座金(外歯) 3.5	50
73	防水キャップ	200
81	ドラグツマミ組	500
82	スプールの組	2,000
83	スプールの受ケ(B)	100
84	ARB(φ7×φ11×3)	800
85	スプールの軸ベアリングガイド	500
86	ハンドル	500
87	ハンドルニギリ	1,500
88	座金	50
89	ニギリ固定ナット	100
90	ハンドルキャップ	200
91	ハンドル組	2,300
*F01	リール袋 (付属品)	300
TRST	取扱説明書 (付属品)	100
BNKI	分解図 (付属品)	100