

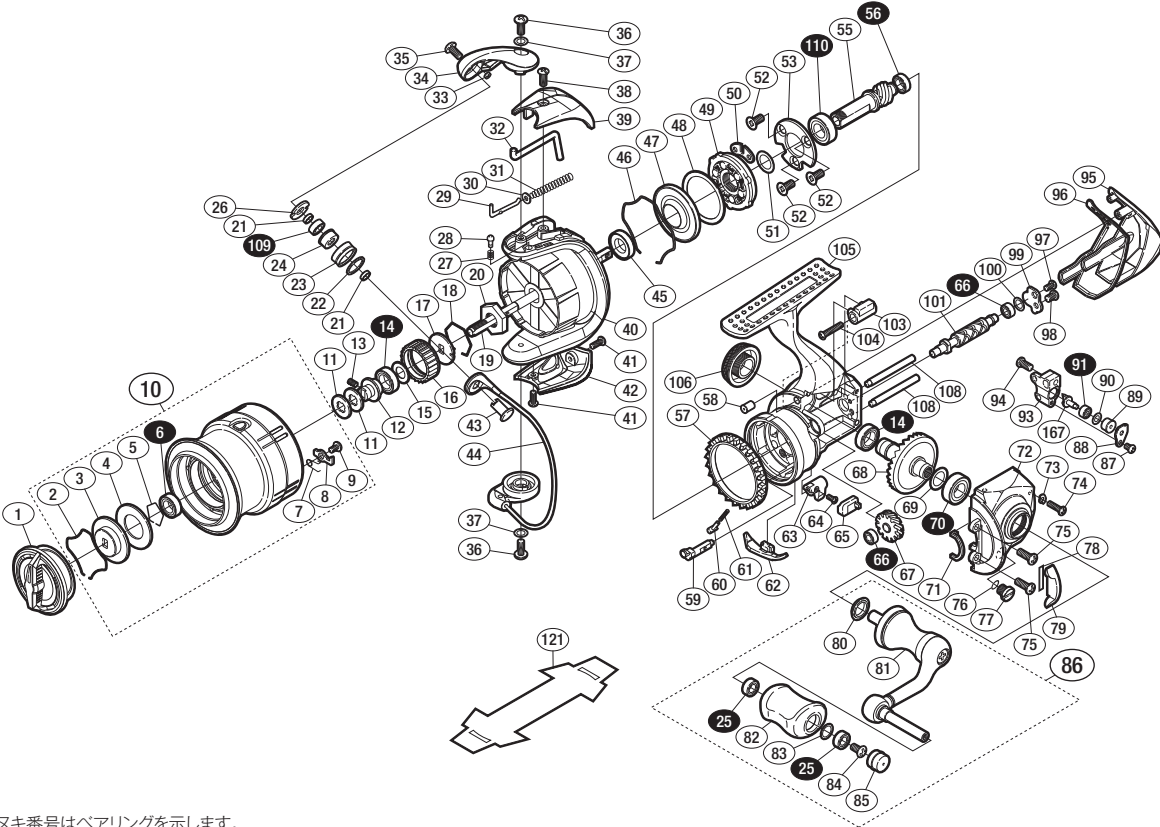
## '12 ヴァンキッシュ 2500S



商品コード 5-SE13 E027

本体価格(税別) 55,700円

短縮コード 02847



※白ヌキ番号はベアリングを示します。

調整座金類に関しましては、必ずしも分解図中の表現と一致しない場合がございますので、ご了承下さい。(商品により使用している場合とそうでない場合がございます。)

部品番号	部品名	本体価格(税別)
1	ドラグノブ組	2,000
2	抜け止めバネ	100
3	小判座金	300
4	ドラグ座金	100
5	ベアリング抜け止め	50
6	ボールベアリング(6×10×3 SARB)	1,200
7	スプールピンバネ	100
8	スプールピン	100
9	固定ボルト	50
10	スプール組	9,500
11	スプール座金	50
12	メインシャフトベアリングガイド	500
13	セットスクリュー(M2×5)	100
14	ボールベアリング(7×11×3 SARB)	1,200
15	座金	100
16	ドラグ音出シラレット	200
17	スプール受け	100
18	ラチェットバネ	100
19	メインシャフト	1,000
20	ローターナット	300
21	ラインローラーベアリングカラー	200
22	ラインローラー Spacer	50
23	ラインローラー	1,000
24	ラインローラープッシュ	100
25	ボールベアリング(4×7×2.5 SARB)	1,200
26	ラインローラー受け	100
27	音出シバネ	100
28	音出シピン	100
29	アームバネガイド(A)	100
30	アームバネガイド(A)カラー	100
31	アームカムバネ	100
32	内ゲリレバー	200
33	ラインローラー注油穴キャップ	100
34	アームカム	500
35	固定ボルト	50
36	固定ボルト	100
37	座金	50
38	固定ボルト	50

部品番号	部品名	本体価格(税別)
39	アームカムバネカバー	800
40	ローター	5,000
41	固定ボルト	50
42	ペール取付ケカバー	800
43	アーム固定軸	500
44	ペール組	3,000
45	ローターカラー	200
46	ローラークラッチシール抜け止め	100
47	ローラークラッチシール	200
48	ローラークラッチアウター座金	100
49	ローラークラッチ組	1,000
50	ローラークラッチ板	100
51	座金	50
52	固定ボルト	100
53	ベアリング押サエ板	200
55	ピニオンギア	1,100
56	ボールベアリング(5×8×2.5 RSARB)	1,200
57	フリクションリング	300
58	ボディフランジシール	200
59	ストップバーカム	300
60	ストップバーバネガイド	100
61	クリックバネ	100
62	内ゲリ当たり	100
63	ストップバーレバー	500
64	固定ボルト	100
65	ストップバーレバーカバー	200
66	ボールベアリング(3×6×2.5 SARB)	1,200
67	ウォームシャフトギア	500
68	ドライブギア組	2,000
69	座金(7×10)	50
70	ボールベアリング(7×13×4 SARB)	1,200
71	フタフランジシール	200
72	フタ	5,000
73	固定ボルト座金	200
74	固定ボルト	50
75	固定ボルト	50
76	Oリング	100
77	注油穴キャップ	300

部品番号	部品名	本体価格(税別)
78	フリクションリング Spacerシート(調整用)	50
79	フリクションリング Spacer	200
80	ハンドル軸シール	200
81	ハンドル	4,000
82	ハンドルノブ	1,500
83	座金	50
84	固定ボルト	50
85	ハンドルキャップ	300
86	ハンドル組	8,000
87	固定ボルト	50
88	ウォームシャフトピン押サエ板	100
89	ウォームシャフトピンカラー	200
90	座金	50
91	ボールベアリング(2×5×2.5 SARB)	1,200
93	摺動子	500
94	固定ボルト	50
95	ボディガード	1,000
96	ボディカバー	100
97	固定ボルト	50
98	固定ボルト	50
99	ウォームシャフトカバー	100
100	座金	50
101	ウォームシャフト	1,000
103	ボディガードカラー	200
104	固定ボルト	50
105	ボディ	10,000
106	ハンドルスクリューキャップ	1,000
108	摺動子ガイド	200
109	ボールベアリング(4×7×2.5 ARBN)	1,200
110	ボールベアリング(7×13×4 ARBN)	1,200
167	ウォームシャフトピン	300
121	脚保護シート (付属品)	200
*F01	リール袋 (付属品)	1,000
TRST	取扱説明書 (付属品)	100
BNKI	分解図 (付属品)	100