

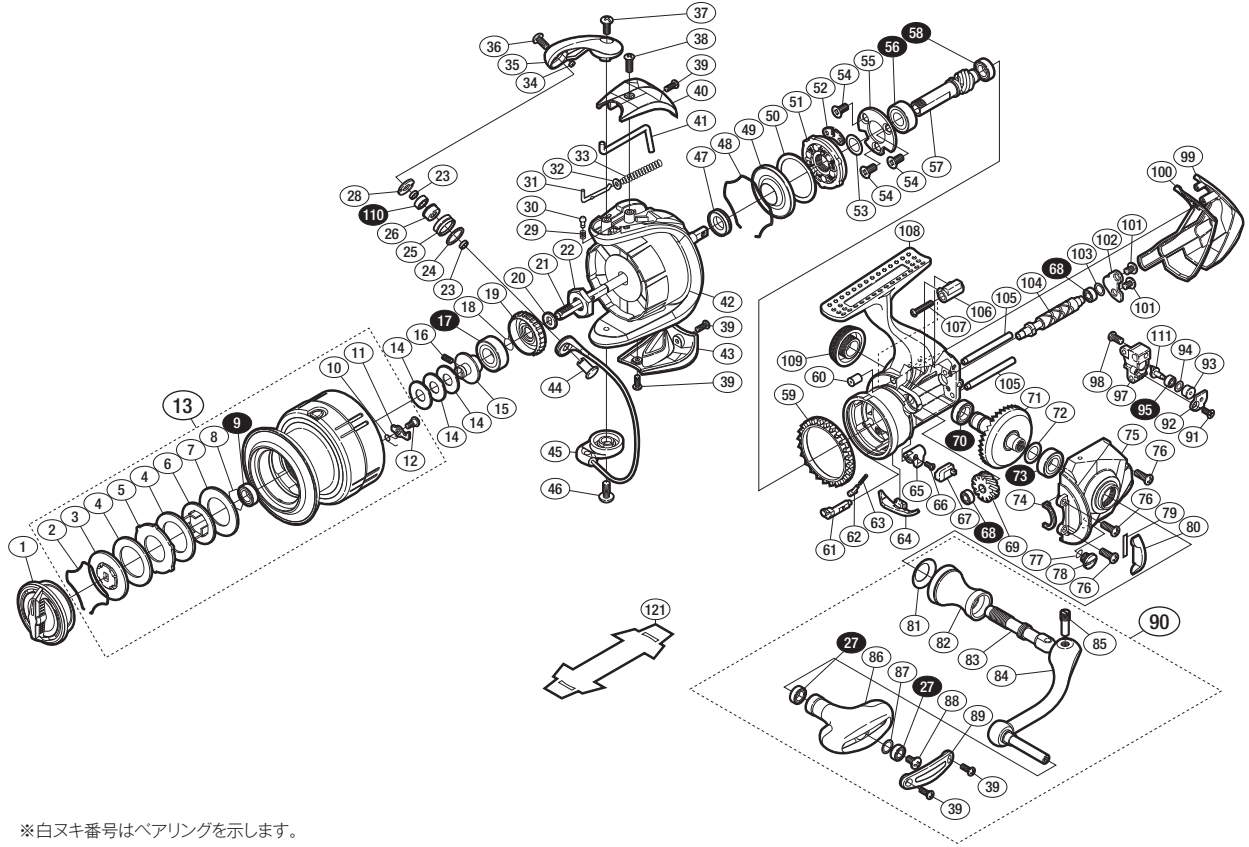
'12 ヴァンキッシュ 4000



商品コード 5-SE13 H040

本体価格(税別) 57,800円

短縮コード **02850**



※白ヌキ番号はベアリングを示します。

調整座金類に関しましては、必ずしも分解図中の表現と一致しない場合がございますので、ご了承ください。(商品により使用している場合とそうでない場合がございます。)

部品番号	部品名	本体価格(税別)
1	ドラグノブ組	2,000
2	抜け止メバネ	100
3	小判座金	800
4	ドラグ座金	100
5	耳付座金	500
6	小判座金	200
7	ドラグ座金	100
8	ベアリング抜け止メ	50
9	ボールベアリング(6×10×3 SARB)	1,200
10	スプールピンバネ	100
11	スプールピン	100
12	固定ボルト	100
13	スプール組	10,000
14	スプール座金	50
15	メインシャフトベアリングガイド	500
16	セットスクリュー(M2×5)	100
17	ボールベアリング(8×16×5 SARB)	1,200
18	ラチェットバネ	100
19	ドラグ音出シラチェット	200
20	スプール受け	100
21	メインシャフト	1,000
22	ローターナット	300
23	ラインローラーベアリングカラー	200
24	ラインローラースペーサー	50
25	ラインローラー	1,000
26	ラインローラーフッシュ	100
27	ボールベアリング(4×7×2.5 SARB)	1,200
28	ラインローラー受け	100
29	音出シバネ	100
30	音出シピン	100
31	アームバネガイド(A)	100
32	アームバネガイド(A)カラー	100
33	アームカムバネ	100
34	ラインローラー注油穴キャップ	100
35	アームカム	500
36	固定ボルト	200
37	固定ボルト	50
38	固定ボルト	50
39	固定ボルト	50

部品番号	部品名	本体価格(税別)
40	アームカムバネカバー	800
41	内ゲリレバー	200
42	ローター	5,000
43	ペール取付ケカバー	800
44	アーム固定軸	500
45	ペール組	3,000
46	固定ボルト	50
47	ローターカラー	200
48	ローラークランチシール抜け止メ	100
49	ローラークランチシール	200
50	ローラークランチアウター座金	100
51	ローラークランチ組	1,000
52	ローラークランチ板	100
53	座金	50
54	固定ボルト	100
55	ベアリング押さえ板	200
56	ボールベアリング(7×14×5 RSARB)	1,200
57	ヒニオンギア	1,100
58	ボールベアリング(6×10×3 SARB)	1,200
59	フリクションリング	300
60	ボディフランジシール	200
61	ストップバーカム	200
62	ストップバーバネガイド	100
63	クリックバネ	100
64	内ゲリ当たり	100
65	ストップバーレバー	500
66	固定ボルト	100
67	ストップバーレバーカバー	200
68	ボールベアリング(3×6×2.5 SARB)	1,200
69	ウォームシャフトギア	500
70	ボールベアリング(7×11×3 SARB)	1,200
71	ドライブギア組	2,000
72	座金(7×10)	50
73	ボールベアリング(7×13×4 SARB)	1,200
74	フタフランジシール	200
75	フタ	5,000
76	固定ボルト	50
77	Oリング	100
78	注油穴キャップ	300

部品番号	部品名	本体価格(税別)
79	フリクションリングスペーサーシート(調整用)	50
80	フリクションリングスペーサー	200
81	ハンドル軸シール	200
82	ハンドル軸ツバ	1,500
83	ハンドル軸	500
84	ハンドル	4,000
85	ハンドル軸ボルト	300
86	ハンドルノブ	1,500
87	座金	50
88	固定ボルト	50
89	ハンドルノブ銘版	300
90	ハンドル組	9,000
91	固定ボルト	50
92	ウォームシャフトピン押さえ板	300
93	ウォームシャフトピンカラー	200
94	座金	50
95	ボールベアリング(2×5×2.5 SARB)	1,200
97	摺動子	500
98	固定ボルト	50
99	ボディガード	1,000
100	ボディカバー	100
101	固定ボルト	50
102	ウォームシャフトカバー	200
103	座金	50
104	ウォームシャフト	1,000
105	摺動子ガイド	200
106	ボディガードカラー	200
107	固定ボルト	50
108	ボディ	10,000
109	ハンドルスクリューキャップ	1,000
110	ボールベアリング(4×7×2.5 RSARB)	1,200
111	ウォームシャフトピン	300
121	脚保護シート (付属品)	200
*F01	リール袋 (付属品)	1,200
TRST	取扱説明書 (付属品)	100
BNKI	分解図 (付属品)	100