

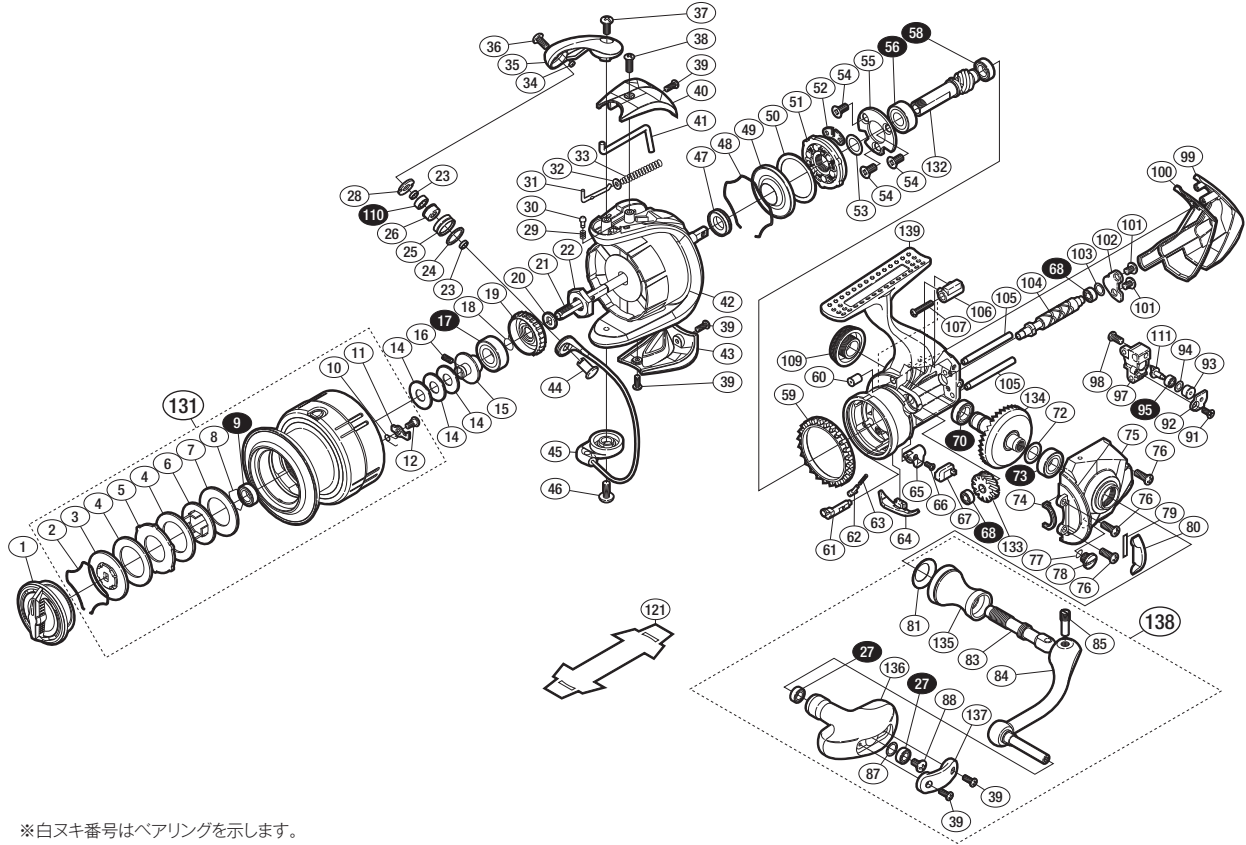
'12 ヴァンキッシュ 4000XG



商品コード 5-SE13 H043

本体価格(税別) 57,800円

短縮コード 02851



※白ヌキ番号はベアリングを示します。

調整座金類に関しましては、必ずしも分解図中の表現と一致しない場合がございますので、ご了承ください。(商品により使用している場合とそうでない場合がございます。)

部品番号	部品名	本体価格(税別)
1	ドラッグノブ組	2,000
2	抜け止めバネ	100
3	小判座金	800
4	ドラッグ座金	100
5	耳付座金	500
6	小判座金	200
7	ドラッグ座金	100
8	ベアリング抜け止め	50
9	ボールベアリング(6×10×3 SARB)	1,200
10	スプールピンバネ	100
11	スプールピン	100
12	固定ボルト	100
14	スプール座金	50
15	メインシャフトベアリングガイド	500
16	セットスクリュー(M2×5)	100
17	ボールベアリング(8×16×5 SARB)	1,200
18	ラチェットバネ	100
19	ドラッグ音出シラチェット	200
20	スプール受け	100
21	メインシャフト	1,000
22	ローターナット	300
23	ラインローラーベアリングカラー	200
24	ラインローラー Spacer	50
25	ラインローラー	1,000
26	ラインローラーブッシュ	100
27	ボールベアリング(4×7×2.5 SARB)	1,200
28	ラインローラー受け	100
29	音出シバネ	100
30	音出シピン	100
31	アームバネガイド(A)	100
32	アームバネガイド(A)カラー	100
33	アームカムバネ	100
34	ラインローラー注油穴キャップ	100
35	アームカム	500
36	固定ボルト	200
37	固定ボルト	50
38	固定ボルト	50
39	固定ボルト	50
40	アームカムバネカバー	800

部品番号	部品名	本体価格(税別)
41	内ゲリレバー	200
42	ローター	5,000
43	ペール取付ケカバー	800
44	アーム固定軸	500
45	ペール組	3,000
46	固定ボルト	50
47	ローターカラー	200
48	ローラークランチシール抜け止め	100
49	ローラークランチシール	200
50	ローラークランチアウター座金	100
51	ローラークランチ組	1,000
52	ローラークランチ板	100
53	座金	50
54	固定ボルト	100
55	ベアリング押サエ板	200
56	ボールベアリング(7×14×5 RSARB)	1,200
58	ボールベアリング(6×10×3 SARB)	1,200
59	フリクションリング	300
60	ボディフランジシール	200
61	ストッパーカム	200
62	ストッパーバネガイド	100
63	クリックバネ	100
64	内ゲリ当たり	100
65	ストッパーレバー	500
66	固定ボルト	100
67	ストッパーレバーカバー	200
68	ボールベアリング(3×6×2.5 SARB)	1,200
70	ボールベアリング(7×11×3 SARB)	1,200
72	座金(7×10)	50
73	ボールベアリング(7×13×4 SARB)	1,200
74	フタフランジシール	200
75	フタ	5,000
76	固定ボルト	50
77	Oリング	100
78	注油穴キャップ	300
79	フリクションリング Spacerシート(調整用)	50
80	フリクションリング Spacer	200
81	ハンドル軸シール	200
83	ハンドル軸	500

部品番号	部品名	本体価格(税別)
84	ハンドル	4,000
85	ハンドル軸ボルト	300
87	座金	50
88	固定ボルト	50
91	固定ボルト	50
92	ウォームシャフトピン押サエ板	300
93	ウォームシャフトピンカラー	200
94	座金	50
95	ボールベアリング(2×5×2.5 SARB)	1,200
97	摺動子	500
98	固定ボルト	50
99	ボディガード	1,000
100	ボディカバー	100
101	固定ボルト	50
102	ウォームシャフトカバー	200
103	座金	50
104	ウォームシャフト	1,000
105	摺動子ガイド	200
106	ボディガードカラー	200
107	固定ボルト	50
109	ハンドルスクリューキャップ	1,000
110	ボールベアリング(4×7×2.5 RSARB)	1,200
111	ウォームシャフトピン	300
131	スプール組	10,000
132	ピニオンギア	1,100
133	ウォームシャフトギア	500
134	ドライブギア組	2,000
135	ハンドル軸ツバ	1,500
136	ハンドルノブ	1,500
137	ハンドルノブ銘版	300
138	ハンドル組	9,000
139	ボディ	10,000
121	脚保護シート	(付属品) 200
*F01	リール袋	(付属品) 1,200
TRST	取扱説明書	(付属品) 100
BNKI	分解図	(付属品) 100