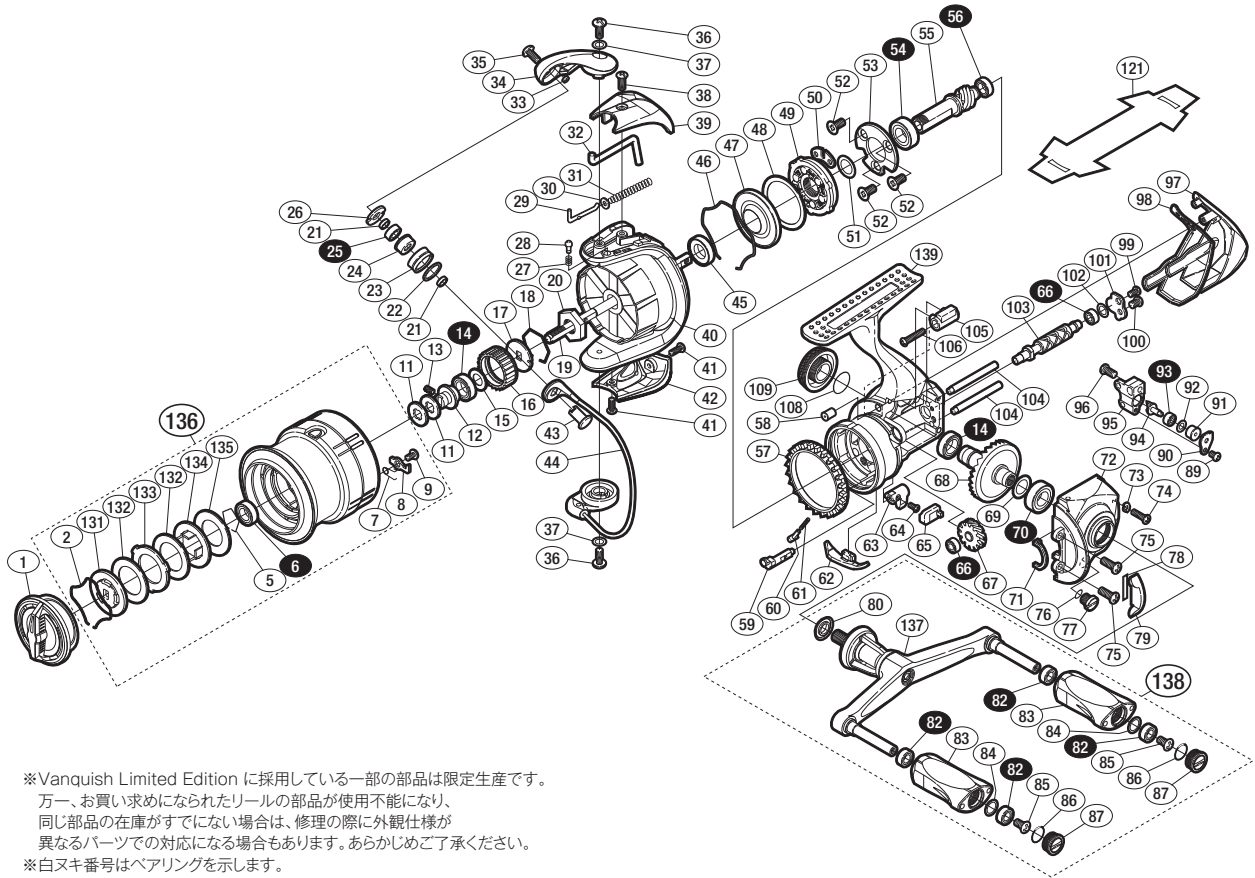


## '13 ヴァンキッシュリミテッドエディション C3000HGSDH

**S A-RB** 商品コード 5-SE40 E034

本体価格(税別) 59,000円

短縮コード **03236**



※Vanquish Limited Edition に採用している一部の部品は限定生産です。  
 万一、お買い求めになられたリールの部品が使用不能になり、  
 同じ部品の在庫がすでにない場合は、修理の際に外観仕様が  
 異なるパーツでの対応になる場合もあります。あらかじめご了承ください。  
 ※白ヌキ番号はベアリングを示します。

調整座金類に関しましては、必ずしも分解図中の表現と一致しない場合がございますので、  
 ご了承ください。(商品により使用している場合とそうでない場合がございます。)

部 品 番 号	部 品 名	本体価格 (税別)
1	ドラッグノブ組	2,000
2	抜ケ止メバネ	100
5	ベアリング抜ケ止メ	50
6	ボールベアリング(6×10×3 SARB)	1,200
7	スプールピンバネ	100
8	スプールピン	100
9	固定ボルト	50
11	スプール座金	50
12	メインシャフトベアリングガイド	500
13	セットスクリュー(M2×5)	100
14	ボールベアリング(7×11×3 SARB)	1,200
15	座金	100
16	ドラッグ音出シラチェット	200
17	スプール受け	100
18	ラチェットバネ	100
19	メインシャフト	1,000
20	ローターナット	300
21	ラインローラーベアリングカラー	200
22	ラインローラースペーサー	50
23	ラインローラー	1,000
24	ラインローラーブッシュ	100
25	ボールベアリング(4×7×2.5 ARBN)	1,200
26	ラインローラー受け	100
27	音出シバネ	100
28	音出シピン	100
29	アームバネガイド(A)	100
30	アームバネガイド(A)カラー	100
31	アームカムバネ	100
32	内ゲリレバー	200
33	ラインローラー注油穴キャップ	100
34	アームカム	500
35	固定ボルト	50
36	固定ボルト	100
37	座金	50
38	固定ボルト	50
39	アームカムバネカバー	800
40	ローター	5,000
41	固定ボルト	50
42	ベール取付ケカバー	800
43	アーム固定軸	500

部 品 番 号	部 品 名	本体価格 (税別)
44	ベール組	3,000
45	ローターカラー	200
46	ローラークラッチシール抜ケ止メ	100
47	ローラークラッチシール	200
48	ローラークラッチアウトター座金	100
49	ローラークラッチ組	1,000
50	ローラークラッチ板	100
51	座金	50
52	固定ボルト	100
53	ベアリング押サエ板	200
54	ボールベアリング(7×13×4 ARBN)	1,200
55	ピニオンギア	1,100
56	ボールベアリング(5×8×2.5 RSARB)	1,200
57	フリクションリング	300
58	ボディフランジシール	200
59	ストッパーカム	300
60	ストッパーバネガイド	100
61	クリックバネ	100
62	内ゲリ当たり	100
63	ストッパーレバー	500
64	固定ボルト	100
65	ストッパーレバーカバー	200
66	ボールベアリング(3×6×2.5 SARB)	1,200
67	ウォームシャフトギア	500
68	ドライブギア組	2,000
69	座金(7×10)	50
70	ボールベアリング(7×13×4 SARB)	1,200
71	フタフランジシール	200
72	フタ	5,000
73	固定ボルト座金	200
74	固定ボルト	50
75	固定ボルト	50
76	Oリング	100
77	注油穴キャップ	300
78	フリクションリングスペーサーシート(調整用)	50
79	フリクションリングスペーサー	200
80	ハンドル軸シール	200
82	ボールベアリング(4×7×2.5 SARB)	1,200
83	ハンドルノブ	7,800
84	座金	150

部 品 番 号	部 品 名	本体価格 (税別)
85	固定ボルト	50
86	Oリング	50
87	ハンドルキャップ	1,000
89	固定ボルト	50
90	ウォームシャフトピン押サエ板	100
91	ウォームシャフトピンカラー	200
92	座金	50
93	ボールベアリング(2×5×2.5 SARB)	1,200
94	ウォームシャフトピン	300
95	指動子	500
96	固定ボルト	50
97	ボディガード	1,000
98	ボディカバー	100
99	固定ボルト	50
100	固定ボルト	50
101	ウォームシャフトカバー	100
102	座金	50
103	ウォームシャフト	1,000
104	指動子ガイド	200
105	ボディガードカラー	200
106	固定ボルト	50
108	Oリング	100
109	ハンドルスクリューキャップ	1,500
131	小判座金	500
132	ドラッグ座金	100
133	耳付座金	500
134	小判座金	200
135	ドラッグ座金	100
136	スプール組	9,500
137	ハンドル	14,000
138	ハンドル組	29,000
139	ボディ	10,000
121	脚保護シート	(付属品) 200
*F01	リール袋	(付属品) 1,000
TRST	取扱説明書	(付属品) 100
BNKI	分解図	(付属品) 100
ITOS	スプール糸止メシール	(付属品) 100