

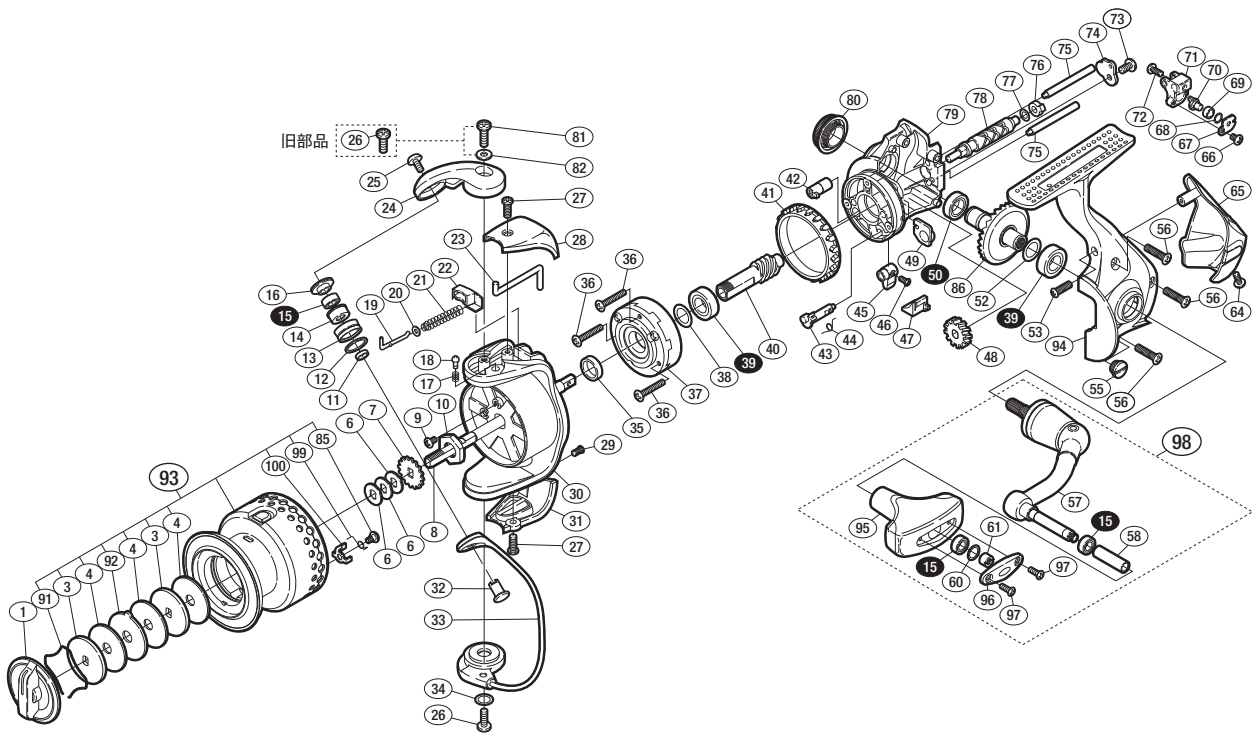
'09 レアニウムCI4 C3000



商品コード 5-SD75 E029

本体価格(税別) 28,000円

短縮コード 02353



*白スキ番号はベアリングを示します。
調整座金類にしましては、必ずしも分解図中の表現と一致しない場合がございますので、ご了承ください。(商品により使用している場合とそうでない場合がございます。)

部品番号	部品名	本体価格(税別)
1	ドラッグツマミ組	500
3	小判座金	100
4	ドラッグ座金	50
6	スプール座金	50
7	スプール受け	50
8	スプール軸	800
9	固定ボルト	50
10	回転枠ナット	300
11	アームローラーベアリングカラー	100
12	アームローラーセーサー	100
13	アームローラー	500
14	アームローラーブッシュ	50
15	ARB(φ4×φ7×2.5)	1,200
16	アームローラー座金	100
17	音出シバネ	100
18	音出シピン	100
19	アームバネガイド(A)	100
20	アームバネガイド(A)カラー	100
21	アームカムバネ	100
22	アームカムバネシート	100
23	内ゲリレバー	200
24	アームカム	100
25	固定ボルト	50
26	固定ボルト	50
27	固定ボルト	50
28	アームカムバネカバー	500
29	固定ボルト	50
30	回転枠	1,700
31	取付ケカムカバー	500
32	アーム固定軸	200
33	ベールアーム組	1,400

部品番号	部品名	本体価格(税別)
34	座金	50
35	回転枠リング	100
36	固定ボルト	50
37	ローラークラッチ組	1,000
38	座金	50
39	ARB(φ7×φ13×4)	1,200
40	ピニオンギヤ	800
41	フリクションリング	300
42	クロスギヤブッシュ(前)	100
43	ストッパーカム	200
44	クリックバネ	100
45	ストッパーツマミ	200
46	固定ボルト	100
47	ストッパーツマミカバー	200
48	クロスギヤ用ギヤ	100
49	ピニオンギヤブッシュ	100
50	ARB(φ7×φ11×3)	1,200
52	座金(φ7×φ10)	50
53	固定ボルト	50
55	注油穴キャップ	300
56	固定ボルト	50
57	ハンドル	2,000
58	ニギリ固定軸パイプ	100
60	座金	50
61	ニギリ固定ナット	100
64	固定ボルト	50
65	本体ガード	1,000
66	固定ボルト	50
67	クロスギヤビン押サエ板	100
68	座金	50
69	クロスギヤビンカラー	100

部品番号	部品名	本体価格(税別)
70	クロスギヤビン	300
71	摺動子	700
72	固定ボルト	50
73	固定ボルト	50
74	クロスギヤ軸カバー	100
75	摺動子ガイド	200
76	クロスギヤブッシュ(後)	100
77	座金	50
78	クロスギヤ軸	500
79	脚無し本体	2,000
80	防水キャップ	500
81	固定ボルト	50
82	座金	50
85	固定ボルト	100
86	ドライブギヤ	2,000
91	抜ケ止メバネ	100
92	耳付座金	100
93	スプール組	6,000
94	脚付キフタ	2,000
95	ハンドルニギリ	1,500
96	ハンドルニギリ銘版	100
97	固定ボルト	50
98	ハンドル組	5,000
99	音出シバネ	100
100	スプールピン	100
*F01	リール袋 (付属品)	300
TRST	取扱説明書 (付属品)	100
BNKI	分解図 (付属品)	100