

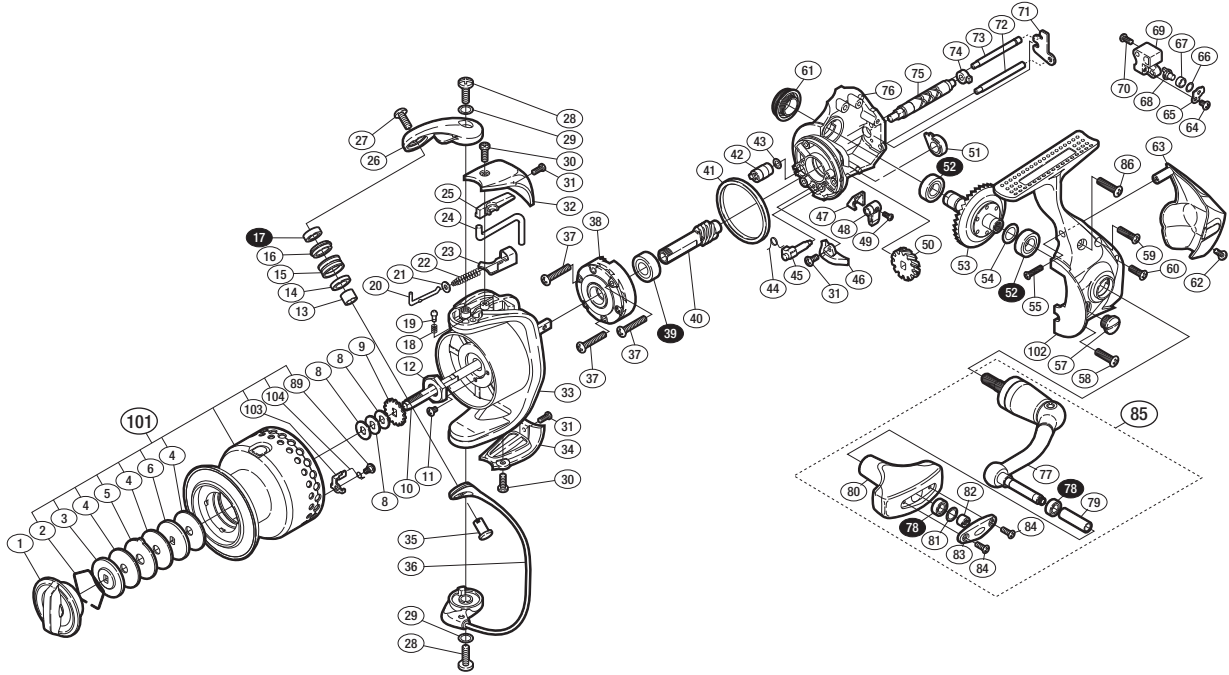
'09 レアニウムCI4 6000



商品コード 5-SD75 M060

本体価格(税別) 32,500円

短縮コード **02356**



※白スキ番号はベアリングを示します。

調整座金類にしましては、必ずしも分解図中の表現と一致しない場合がございますので、ご了承ください。(商品により使用している場合とそうでない場合がございます。)

部品番号	部品名	本体価格(税別)
1	ドラグツマミ組	800
2	抜ケ止メバネ	100
3	小判座金	100
4	ドラグ座金	50
5	耳付座金	100
6	小判座金	50
8	スプール座金	50
9	スプール受け	50
10	スプール軸	800
11	固定ボルト	50
12	回転枠ナット	100
13	アームローラーベアリングカラー	100
14	アームローラーカラー	100
15	アームローラー	500
16	アームローラーブッシュ	100
17	ARB(Φ5×Φ9×3)	1,200
18	音出シバネ	50
19	音出シピン	100
20	アームバネガイド(A)	100
21	アームバネガイド(A)カラー	100
22	アームカムバネ	100
23	アームカムバネシート	200
24	内ゲリレバー	100
25	内ゲリレバーカバー	200
26	アームカム	1,500
27	固定ボルト	100
28	固定ボルト	50
29	座金	50
30	固定ボルト	50
31	固定ボルト	50
32	アームカムバネカバー	300

部品番号	部品名	本体価格(税別)
33	回転枠	2,500
34	取付ケカムカバー	300
35	アーム固定軸	200
36	ペールアーム組	1,500
37	固定ボルト	50
38	ローラークラッチ組	1,000
39	ARB(Φ7×Φ14×5)	1,200
40	ピニオンギヤ	800
41	フリクションリング	300
42	クロスギヤブッシュ(前)	100
43	座金	50
44	クリックバネ	50
45	ストップカム	200
46	内ゲリ当たり	100
47	ストップツマミカバー	100
48	ストップツマミ	200
49	固定ボルト	100
50	クロスギヤ用ギヤ	500
51	ピニオンギヤブッシュ	100
52	ARB(Φ7×Φ13×4)	1,200
53	マスターギヤ組	2,000
54	座金(Φ7×Φ10)	50
55	固定ボルト	50
57	注油穴キャップ	100
58	固定ボルト	50
59	固定ボルト	50
60	固定ボルト	50
61	防水キャップ	500
62	固定ボルト	50
63	本体ガード	1,000
64	固定ボルト	50

部品番号	部品名	本体価格(税別)
65	クロスギヤピン押さえ板	100
66	座金	50
67	クロスギヤピンカラー	100
68	クロスギヤピン	300
69	摺動子	500
70	固定ボルト	50
71	クロスギヤ軸カバー	100
72	摺動子ガイド(B)	200
73	摺動子ガイド	200
74	クロスギヤブッシュ(後)	100
75	クロスギヤ軸	500
76	脚無し本体	3,000
77	ハンドル	2,000
78	ARB(Φ4×Φ7×2.5)	1,200
79	ニギリ固定軸パイプ	100
80	ハンドルニギリ	2,000
81	座金	50
82	ニギリ固定ナット	100
83	ハンドルニギリ銘版	100
84	固定ボルト	50
85	ハンドル組	5,000
86	固定ボルト	50
89	固定ボルト	100
101	スプール組	7,000
102	脚付キフタ	2,500
103	スプールピン	100
104	音出シバネ	100
*F01	リール袋 (付属品)	500
TRST	取扱説明書 (付属品)	100
BNKI	分解図 (付属品)	100