

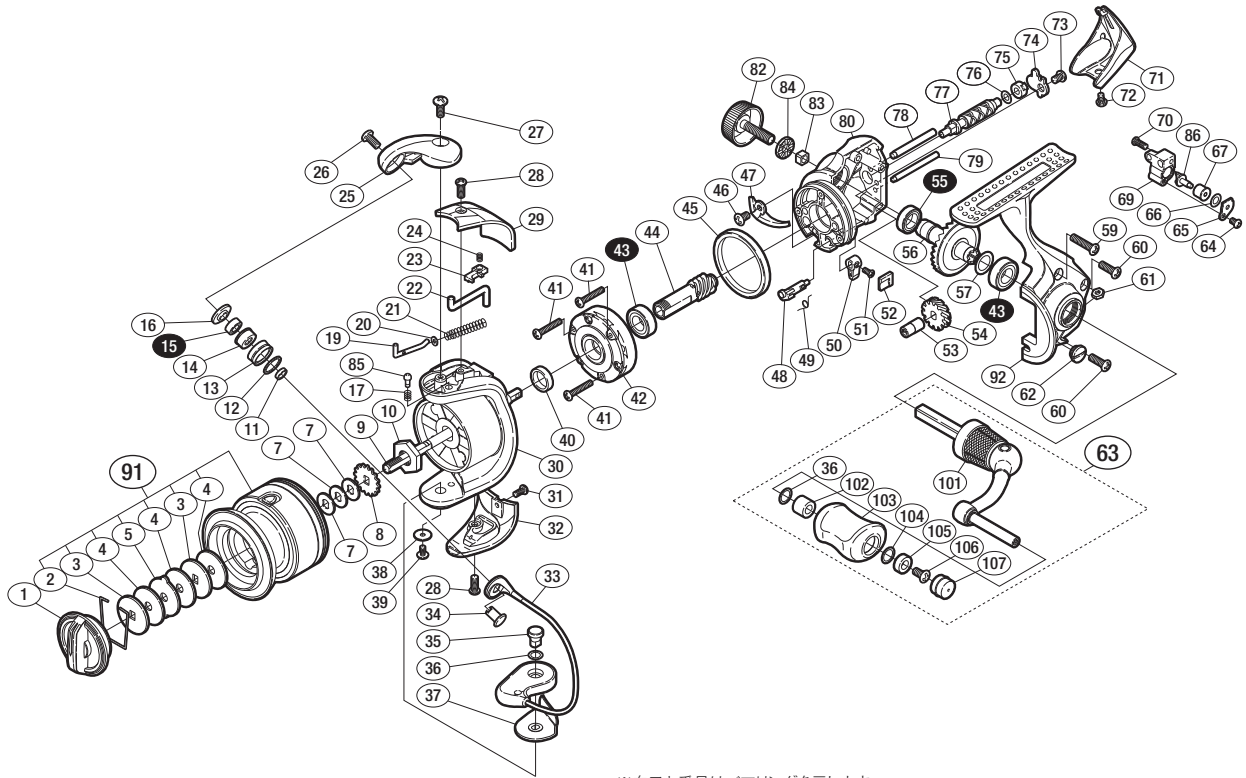
## '09 アルテグラ C2000



商品コード 5-SD78 B019

本体価格(税別) 14,500円

短縮コード **02395**



※白スキ番号はベアリングを示します。

調整座金類に関しましては、必ずしも分解図中の表現と一致しない場合がございますので、ご了承ください。(商品により使用している場合とそうでない場合がございます。)

部品番号	部品名	本体価格(税別)
1	ドラグツツミ組	800
2	抜け止めバネ	100
3	小判座金	50
4	ドラグ座金	100
5	耳付座金	100
7	スプール座金	50
8	スプール受け	50
9	スプール軸	800
10	回転枠ナット	300
11	アームローラーベアリングカラー	100
12	アームローラー Spacer	100
13	アームローラー	500
14	アームローラーブッシュ	50
15	ARB(Φ4×Φ7×2.5)	1,200
16	アームローラー座金	200
17	音出シバネ	100
19	アームバネガイド(A)	100
20	アームバネガイド(A)カラー	100
21	アームカムバネ	100
22	内ゲリレバー	200
23	内ゲリレバーカバー	100
24	内ゲリレバー押サエバネ	100
25	アームカム	500
26	固定ボルト	50
27	固定ボルト	50
28	固定ボルト	50
29	アームカムバネカバー	500
30	回転枠	500
31	固定ボルト	50
32	取付ケカムカバー	500
33	ペールアーム組	2,000
34	アーム固定軸	500

部品番号	部品名	本体価格(税別)
35	取付ケカム固定軸	300
36	座金	50
37	ペール取付ケカムシート	100
38	座金	50
39	固定ボルト	100
40	回転枠リング	100
41	固定ボルト	50
42	ローラークラッチ組	1,000
43	ARB(Φ7×Φ13×4)	1,200
44	ピニオンギヤ	800
45	フリクションリング	300
46	固定ボルト	50
47	内ゲリ当たり	100
48	ストッパーカム	100
49	クリックバネ	100
50	ストッパーツツミ	200
51	固定ボルト	100
52	ストッパーツツミカバー	200
53	クロスギヤブッシュ(前)	100
54	クロスギヤ用ギヤ	300
55	ARB(Φ7×Φ11×3)	1,200
56	マスターギヤ	600
57	座金(Φ7×Φ10)	50
59	固定ボルト	50
60	固定ボルト	50
61	固定ナット	100
62	注油穴キャップ	300
63	ハンドル組	2,000
64	固定ボルト	50
65	クロスギヤビン押サエ板	100
66	座金	50
67	クロスギヤビンカラー	200

部品番号	部品名	本体価格(税別)
69	摺動子	700
70	固定ボルト	50
71	本体ガード	500
72	固定ボルト	50
73	固定ボルト	50
74	クロスギヤ軸カバー	100
75	クロスギヤブッシュ(後)	100
76	座金	50
77	クロスギヤ軸	500
78	摺動子ガイド(A)	100
79	摺動子ガイド(B)	100
80	脚無し本体	1,000
82	防水キャップ	200
83	防水キャップユルミ止め	50
84	防水キャップSpacer	100
85	音出シピン	100
86	クロスギヤビン	300
91	スプール組	2,200
92	脚付キフタ	2,000
101	ハンドル	1,500
102	ハンドルニギリブッシュ	100
103	ハンドルニギリ	1,500
104	座金	100
105	ニギリ固定軸カラー	100
106	固定ボルト	50
107	ハンドルキャップ	100
*F01	リール袋	(付属品) 300
TRST	取扱説明書	(付属品) 400
BNKI	分解図	(付属品) 100