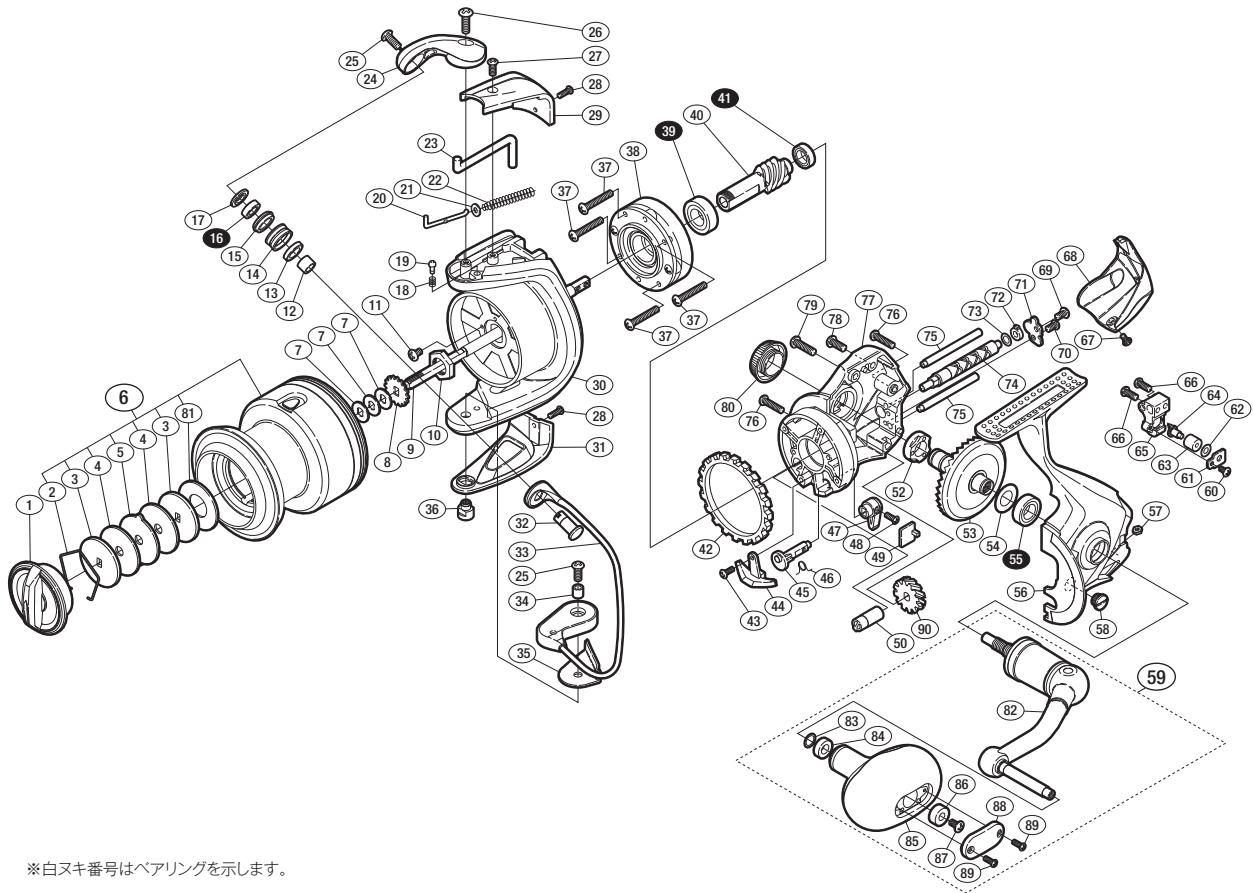


本体価格(税別) 22,000円

短縮コード **02400**



*白スキ番号はベアリングを示します。

調整座金類に関しましては、必ずしも分解図中の表現と一致しない場合がございますので、ご了承ください。(商品により使用している場合とそうでない場合がございます。)

部品番号	部品名	本体価格(税別)
1	ドラグツツミ組	1,000
2	抜ケ止メバネ	100
3	小判座金	50
4	ドラグ座金	400
5	耳付座金	50
6	スプールの組	4,000
7	スプールの座金	50
8	スプールの受け	50
9	スプールの軸	800
10	回転枠ナット	100
11	固定ボルト	50
12	アームローラーベアリングカラー	100
13	アームローラーカラー	100
14	アームローラー	500
15	アームローラーブッシュ	100
16	ARB(φ5×φ9×3)	1,200
17	アームローラー座金	100
18	音出シバネ	100
19	音出シピン	100
20	アームバネガイド(A)	100
21	アームバネガイド(A)カラー	100
22	アームカムバネ	100
23	内ゲリレバー	200
24	アームカム	500
25	固定ボルト	100
26	固定ボルト	50
27	固定ボルト	50
28	固定ボルト	50
29	アームカムバネカバー	500
30	回転枠	800
31	ベール取付ケカバー	500

部品番号	部品名	本体価格(税別)
32	アーム固定軸	500
33	ベールアーム組	2,000
34	固定ボルトカラー	100
35	ベール取付ケカムシート	100
36	取付ケカム固定軸	300
37	固定ボルト	50
38	ローラークラッチ組	1,000
39	ARB(φ9×φ17×5)	1,200
40	ピニオンギヤ	800
41	ARB(φ7×φ11×3)	1,200
42	フリクションリング	300
43	固定ボルト	50
44	内ゲリ当たり	100
45	ストッパーカム	200
46	クリックバネ	100
47	ストッパーツツミ	200
48	固定ボルト	50
49	ストッパーツツミカバー	200
50	クロスギヤブッシュ(前)	100
52	マスターギヤ用ブッシュ	100
53	マスターギヤ	1,000
54	座金(φ8×φ11)	50
55	ARB(φ8×φ14×4)	1,200
56	脚付キフタ	2,500
57	固定ナット	100
58	注油穴キャップ	300
59	ハンドル組	3,500
60	固定ボルト	50
61	クロスギヤビン押サエ板	100
62	座金	50
63	クロスギヤビンカラー	100

部品番号	部品名	本体価格(税別)
64	クロスギヤビン	500
65	摺動子	700
66	固定ボルト	50
67	固定ボルト	50
68	本体ガード	800
69	固定ボルト	50
70	固定ボルト	50
71	クロスギヤ軸カバー	100
72	クロスギヤブッシュ(後)	100
73	座金	50
74	クロスギヤ軸	500
75	摺動子ガイド	100
76	固定ボルト	50
77	脚無し本体	2,000
78	固定ボルト	50
79	固定ボルト	50
80	防水キャップ	1,000
81	ドラグ座金	400
82	ハンドル	2,500
83	座金	50
84	ハンドルニギリブッシュ(A)	100
85	ハンドルニギリ	1,500
86	ハンドルニギリブッシュ(B)	100
87	固定ボルト	50
88	ハンドルニギリ銘版	200
89	固定ボルト	50
90	ウォームシャフトギア	500
*F01	リール袋 (付属品)	500
TRST	取扱説明書 (付属品)	400
BNKI	分解図 (付属品)	100