

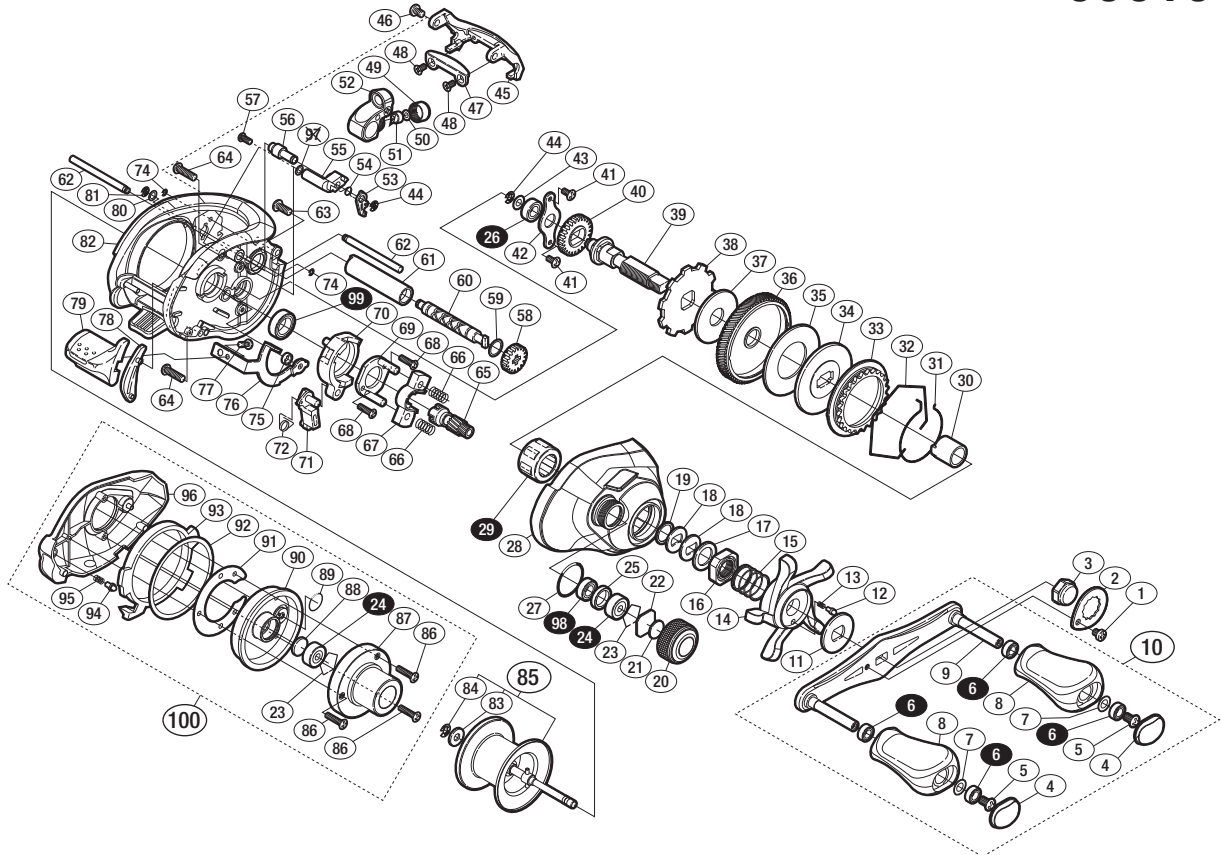
'12 エクスセンスDC



商品コード 5-RH78 0000

本体価格(税別) 42,000円

短縮コード **03010**



※白ヌキ番号はベアリングを示します。

※番号に×印の部品は仕様変更後の機種には使用されていません。

調整座金類にしましては、必ずしも分解図中の表現と一致しない場合がございますので、ご了承下さい。(商品により使用している場合とそうでない場合がございます。)

部品番号	部品名	本体価格(税別)
1	固定ボルト	50
2	リテーナ	200
3	ハンドル固定ナット	500
4	ハンドルキャップ	100
5	固定ボルト	50
6	ボールベアリング(4×7×2.5 SARB)	1,200
7	座金	150
8	ハンドルノブ	1,000
9	ハンドル	2,500
10	ハンドル組	8,000
11	スタードラッグ音出シ板	100
12	音出シピン	100
13	音出シバネ	100
14	スタードラッグ	800
15	スタードラッグバネ	200
16	スタードラッグ固定ナット	200
17	スタードラッグスパーサー	100
18	ドライブギア座金	100
19	スタードラッグベアリング座金	50
20	メカニカルブレーキノブ	800
21	メカニカルブレーキ座金	50
22	メカニカルブレーキ座金	50
23	ベアリング抜け止め	50
24	ボールベアリング(3×10×4 SARB)	1,200
25	ベアリング間座	200
26	ボールベアリング(5×9×3 SARB)	1,200
27	Oリング	100
28	本体A組	6,000
29	ローラークラッチ	1,500
30	ローラークラッチインナーチューブ	500
31	ドラッグ音出シラチェットバネ	200
32	ドラッグ音出シラチェット押サエ	100
33	ドラッグ音出シラチェット	300
34	スタードラッグ板	200

部品番号	部品名	本体価格(税別)
35	スタードラッグ座金	800
36	ドライブギア	2,000
37	スタードラッグ座金	200
38	ストッパーギア	500
39	ドライブギア軸	2,000
40	ウォームシャフトギア	200
41	固定ボルト	50
42	ドライブギア軸固定板	200
43	座金	50
44	E形止メ輪 2.5	50
45	レベルワインドガード	800
46	固定ボルト	50
47	ラインガード板	500
48	固定ボルト	50
49	レベルワインド受け	100
50	座金	50
51	ウォームシャフトピン	200
52	レベルワインド組	2,000
53	ドラッグ音出シピン	100
54	ドラッグ音出シバネ	200
55	ドラッグ音出シピンカラー	200
57	固定ボルト	50
58	ウォームシャフトギア	200
59	座金	50
60	ウォームシャフト	500
61	レベルワインドパイプ	100
62	レベルワインドガイド	300
63	固定ボルト	50
64	固定ボルト	50
65	ピニオンギア	1,500
66	クラッチヨークバネ	50
67	クラッチヨーク	200
68	固定ボルト	50
69	クラッチカム押サエ板	300

部品番号	部品名	本体価格(税別)
70	クラッチカム	200
71	クラッチツメ	300
72	クラッチツメバネ	50
74	E形止メ輪 1.5	50
75	クラッチプレート軸受け	100
76	クラッチプレート	400
77	固定ボルト	50
78	クラッチレバー受け(B)	100
79	クラッチレバー	500
80	座金	50
81	E形止メ輪 2	50
82	フレーム	11,000
83	磁性板	50
84	E形止メ輪 3	50
85	スプール組	7,000
86	固定ボルト	50
87	本体B基板組	8,000
88	スプール軸当たりB	50
89	Oリング	100
90	フレームB受け組	2,000
91	B受け調整座金	100
92	本体Bカムレバー調整座金	100
93	本体Bカムレバー	200
94	音出シピン	100
95	音出シバネ	50
96	本体B	3,000
98	ボールベアリング(5×9×3 SARB)	1,200
99	ボールベアリング(8×12×3.5SARB)	1,200
100	本体B組	12,500
TRST	取扱説明書 (付属品)	200
BNKI	分解図 (付属品)	100
OIL1	バンタムオイル (付属品)	300