

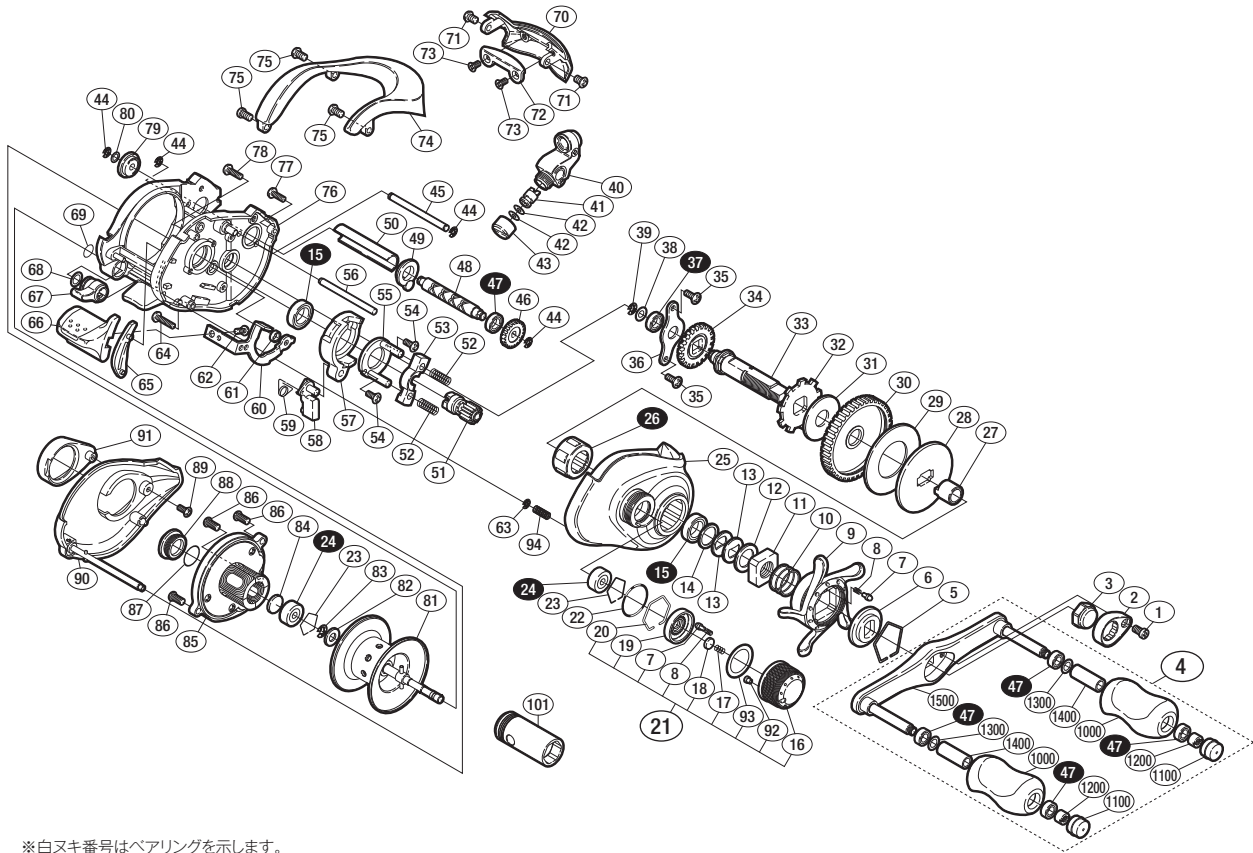
アンタレスDC



商品コード 5-RH49 0000

本体価格(税別) 72,000円

短縮コード **02004**



*白ヌキ番号はベアリングを示します。

調整座金類にしましては、必ずしも分解図中の表現と一致しない場合がございますので、ご了承ください。(商品により使用している場合とそうでない場合がございます。)

部品番号	部品名	本体価格(税別)
1	固定ボルト	200
2	ハンドルリテーナー	200
3	ハンドル固定ナット	200
4	ハンドル組	8,000
5	スタードラッグ音出シ板抜ケ止メ	100
6	スタードラッグ音出シ板	100
7	音出シピン	100
8	音出シバネ	100
9	スタードラッグ	1,500
10	スタードラッグバネ	200
11	スタードラッグ固定ナット	200
12	スタードラッグスベーター	100
13	メインギヤ座金	100
14	スタードラッグベアリング座金	50
15	SARB(φ8×φ12×3.5)	1,200
16	スプールドラッグツマミ	800
17	スプールドラッグバネ	100
18	スプールドラッグ座金	100
19	SDツマミ音出シ板	300
20	音出シピン止メ輪	200
21	スプールドラッグツマミ組	1,500
22	オリング	100
23	ベアリング抜ケ止メ	50
24	SARB(φ3×φ10×4)	1,200
25	本体A組	8,200
26	ローラークラッチ	1,500
27	インナーチューブ	500
28	スタードラッグ板	200
29	スタードラッグ座金	300
30	メインギヤ	2,200
31	スタードラッグ座金	300
32	ストッパーギヤ	500
33	メインギヤ軸	2,000
34	クロスギヤ(A)	300
35	固定ボルト	50
36	メインギヤ軸固定板	100

部品番号	部品名	本体価格(税別)
37	SARB(φ5×φ8×2.5)	1,200
38	座金	50
39	E形止メ輪 2.5	50
40	レベルワインド組	1,500
41	クロスギヤピン	200
42	座金	50
43	レベルワインド受け	100
44	E形止メ輪 2	50
45	ラインガード	300
46	クロスギヤ(C)	500
47	SARB(φ4×φ7×2.5)	1,200
48	クロスギヤ軸	1,500
49	クロスギヤ受け(A)	100
50	レベルワインドパイプ	500
51	ピニオンギヤ	1,700
52	クラッチヨークバネ	50
53	クラッチヨーク	200
54	固定ボルト	50
55	クラッチカム押サエ板	300
56	レベルワインドガイド	300
57	クラッチカム	200
58	クラッチツメ	300
59	クラッチツメバネ	100
60	クラッチプレート	500
61	クラッチプレート軸受け	100
62	固定ボルト	50
63	E形止メ輪 1.5	50
64	固定ボルト	50
65	クラッチレバー受け(B)	200
66	クラッチレバー	500
67	本体Bカムレバー	200
68	座金	50
69	オリング	50
70	レベルワインドガード	1,500
71	固定ボルト	50
72	ラインガード板	1,000

部品番号	部品名	本体価格(税別)
73	固定ボルト	50
74	サムレスト	3,000
75	固定ボルト	50
76	本体枠	13,200
77	固定ボルト	50
78	固定ボルト	50
79	クロスギヤ受け(B)	100
80	座金	50
81	スプール組	8,000
82	磁性板	100
83	E形止メ輪 3	50
84	スプール軸当タリB	50
85	本体枠B受け組	15,000
86	固定ボルト	50
87	オリング	100
88	注油穴キャップ	300
89	固定ボルト	50
90	本体B組	6,200
91	BRツマミ銘版	200
92	SDツマミ銘版	100
93	銘版シート	200
94	ダンパーバネ	100
1000	ハンドルニギリ	1,000
1100	ハンドルキャップ	200
1200	ニギリ固定ナット	100
1300	座金	50
1400	ニギリ固定軸パイプ	300
1500	ハンドル	2,500
101	リールレンチ (付属品)	800
*F01	リール袋 (付属品)	800
TRST	取扱説明書 (付属品)	100
BNKI	分解図 (付属品)	100
OIL1	パンタムオイル (付属品)	300