

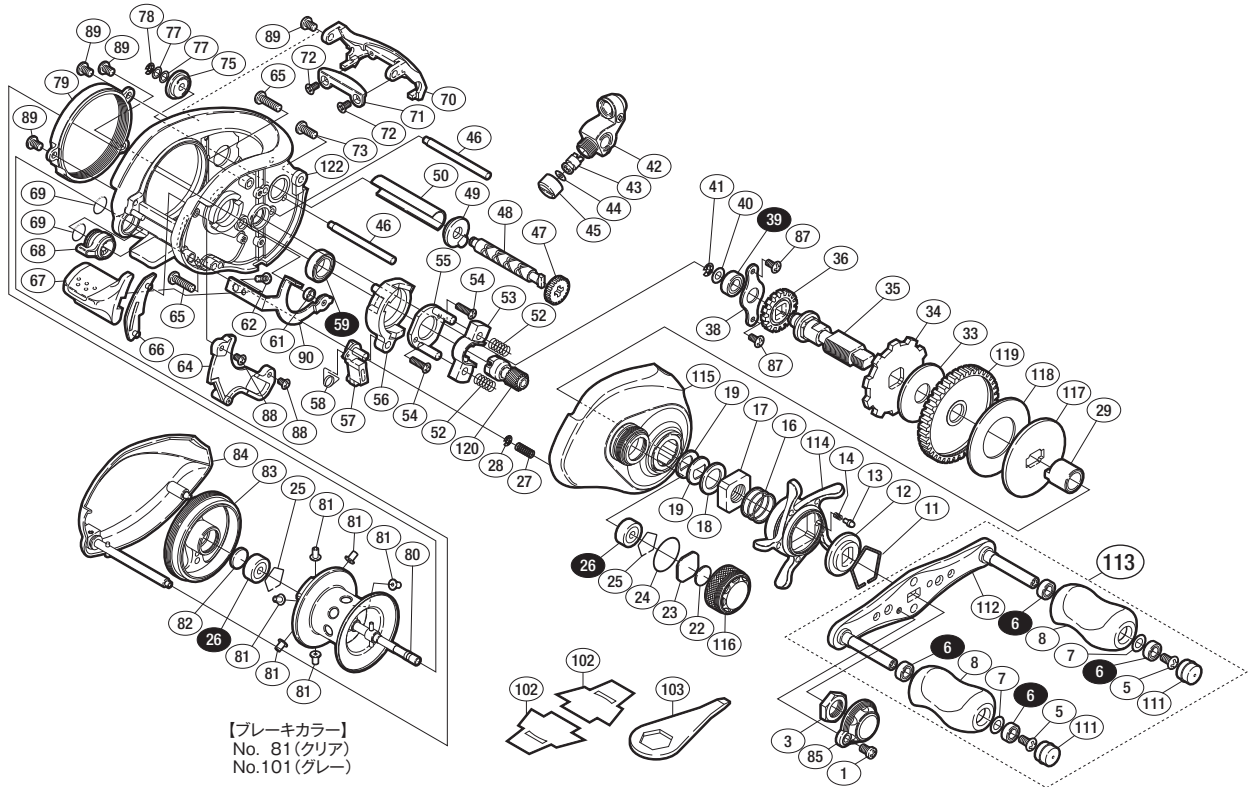
'07 メタニウムMg7



商品コード 5-RH52 2000

本体価格(税別) 39,000円

短縮コード **02119**



*白ヌキ番号はベアリングを示します。

部品番号	部品名	本体価格(税別)
1	固定ボルト	50
3	ハンドル固定ナット	200
5	固定ボルト	50
6	SARB (φ4×φ7×2.5)	1,200
7	座金	50
8	ハンドルニギリ	1,000
11	スタードラッグ音出シ板抜ケ止メ	100
12	スタードラッグ音出シ板	100
13	音出シピン	100
14	音出シバネ	100
16	スタードラッグバネ	200
17	スタードラッグ固定ナット	200
18	スタードラッグスベーター	100
19	メインギヤ座金	100
22	スプールドラッグ座金	50
23	スプールドラッグ座金	50
24	Oリング	100
25	ベアリング抜ケ止メ	50
26	SARB (φ3×φ10×4)	1,200
27	ダンパーバネ	50
28	E形止メ輪 1.5	50
29	インナーチューブ	500
33	スタードラッグ座金	200
34	ストッパーギヤ	300
35	メインギヤ軸	2,000
36	クロスギヤ	200
38	メインギヤ軸固定板	200
39	SARB (φ5×φ9×3)	1,200
40	座金	50
41	E形止メ輪 2.5	50
42	レベルwind組	1,000

部品番号	部品名	本体価格(税別)
43	クロスギヤピン	200
44	座金	50
45	レベルwind受ケ	100
46	レベルwindガイド	300
47	クロスギヤ	500
48	クロスギヤ軸	500
49	クロスギヤ受ケ(A)	100
50	レベルwindパイプ	500
52	クラッチヨークバネ	50
53	クラッチヨーク	200
54	固定ボルト	50
55	クラッチカム押サエ板	300
56	クラッチカム	200
57	クラッチツメ	300
58	クラッチツメバネ	50
59	SARB (φ8×φ12×3.5)	1,200
61	クラッチプレート軸受ケ	100
62	固定ボルト	50
64	本体Aシート	300
65	固定ボルト	50
66	クラッチレバー受ケ(B)	100
67	クラッチレバー	500
68	本体Bカムレバー	200
69	Oリング	100
70	レベルwindガード	400
71	ラインガード板	300
72	固定ボルト	50
73	固定ボルト	50
75	クロスギヤ受ケ(B)	100
77	座金	50
78	E形止メ輪 2	50

部品番号	部品名	本体価格(税別)
79	本体B受ケ固定板	500
80	スプール組	6,500
81	ブレーキカラー(クリア)	100
82	スプール軸当たりB	50
83	本体枠B受ケ組	1,000
84	本体B組	3,500
85	リテーナー	500
87	固定ボルト	50
88	固定ボルト	50
89	固定ボルト	50
90	クラッチプレート	400
111	ハンドルキャップ	200
112	ハンドル	2,500
113	ハンドル組	8,000
114	スタードラッグ	1,000
115	本体A組	6,000
116	スプールドラッグツマミ	400
117	スタードラッグ板	200
118	スタードラッグ座金	400
119	メインギヤ	2,000
120	ピニオンギヤ	1,500
122	本体枠	11,000
101	ブレーキカラー(グレー) (付属品)	100
102	脚保護シート (付属品)	100
103	リールレンチ (付属品)	200
*F01	リール袋 (付属品)	800
TRST	取扱説明書 (付属品)	100
BNKI	分解図 (付属品)	100
OIL1	パンタムオイル (付属品)	300