

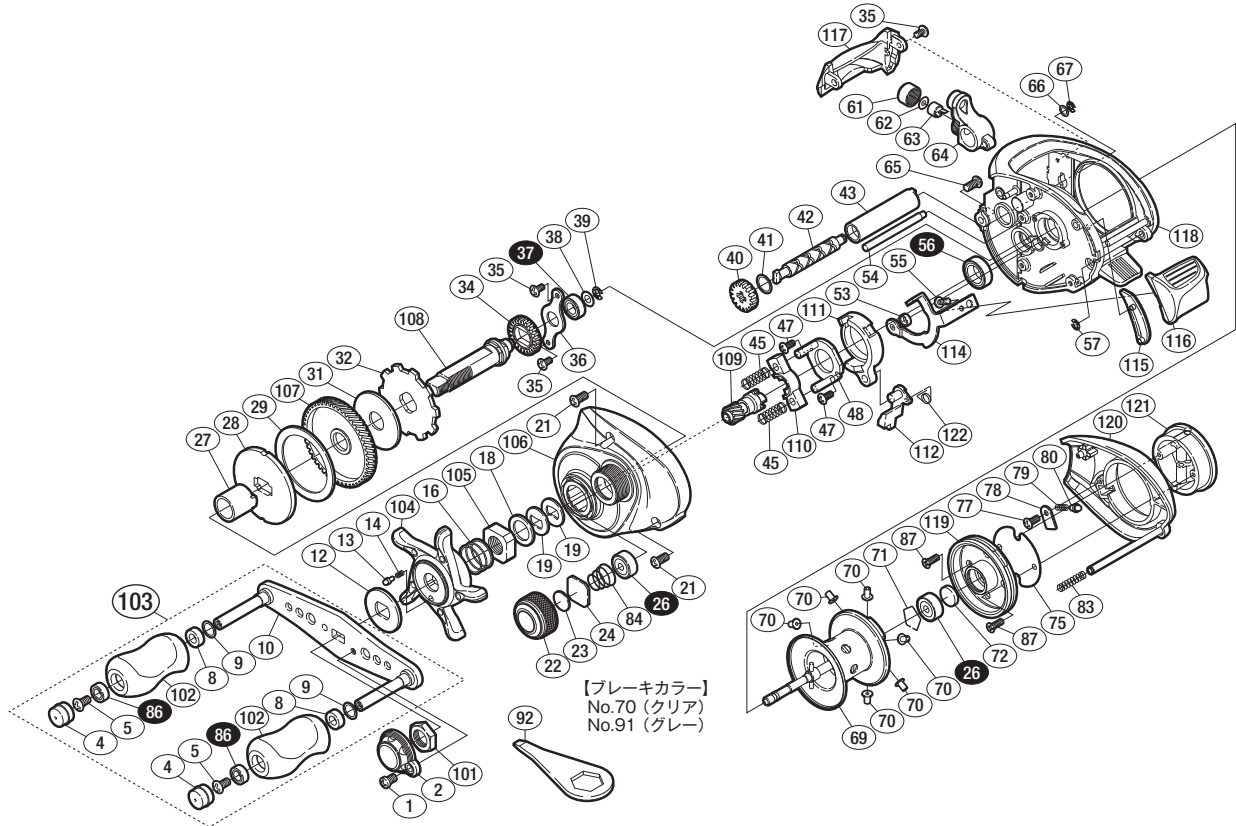
'10 スコーピオンXT 1001



商品コード 5-RH62 1000

本体価格(税別) 26,300円

短縮コード **02470**



※白スキ番号はベアリングを示します。

調整座金類に関しましては、必ずしも分解図中の表現と一致しない場合がございますので、ご了承ください。(商品により使用している場合とそうでない場合がございます。)

部品番号	部品名	本体価格(税別)
1	固定ボルト	50
2	リテーナー	300
4	ハンドルキャップ	300
5	固定ボルト	50
8	ハンドルノブプッシュ	100
9	座金	50
10	ハンドル	2,000
12	スタードラッグ音出シ板	100
13	音出シピン	100
14	音出シバネ	100
16	スタードラッグバネ	200
18	スタードラッグスベーター	100
19	ドライブギア座金	100
21	固定ボルト	50
22	メカニカルブレーキノブ	800
23	スプールドラッグ座金	50
24	スプールドラッグ座金	50
26	ボールベアリング(3×10×4 SARB)	1,200
27	ローラークラッチインナーチューブ	500
28	スタードラッグ板	500
29	スタードラッグ座金	300
31	スタードラッグ座金	300
32	ストッパーギア	500
34	ウォームシャフトギア	200
35	固定ボルト	50
36	ドライブギア軸固定板	200
37	ボールベアリング(5×9×3 RSARB)	1,200
38	座金	50
39	E形止メ輪 2.5	50
40	ウォームシャフトギア	200

部品番号	部品名	本体価格(税別)
41	座金	50
42	ウォームシャフト	1,000
43	レベルwindパイプ	100
45	クラッチヨークバネ	50
47	固定ボルト	50
48	クラッチカム押サエ板	300
53	クラッチプレート軸受け	100
54	レベルwindガイド	300
55	固定ボルト	50
56	ボールベアリング(8×12×3.5 ARB)	1,200
57	E形止メ輪 1.5	50
61	レベルwind受け	100
62	座金	50
63	ウォームシャフトピン	200
64	レベルwind組	800
65	固定ボルト	50
66	座金	50
67	E形止メ輪 2	50
69	スプール	5,500
70	ブレーキカラー(クリア)	100
71	ベアリング抜け止め	50
72	スプール軸当たりB	50
75	ブレーキツマミ調整座金	100
77	固定ボルト	50
78	音出シピン固定板	50
79	音出シバネ	50
80	音出シピン	100
83	ダンパーバネ	50
84	メカニカルブレーキキュル止メバネ	100
86	ボールベアリング(4×7×2.5 SARB)	1,200

部品番号	部品名	本体価格(税別)
87	固定ボルト	50
101	ハンドル固定ナット	200
102	ハンドルノブ	1,000
103	ハンドル組	6,000
104	スタードラッグ	600
105	スタードラッグ固定ナット	200
106	本体A組	2,000
107	ドライブギア	2,000
108	ドライブギア軸	800
109	ピニオンギア	1,000
110	クラッチヨーク	100
111	クラッチカム	200
112	クラッチツメ	300
114	クラッチプレート	400
115	クラッチレバー受け(B)	100
116	クラッチレバー	500
117	レベルwindガード	500
118	フレーム	4,500
119	フレームB受け組	2,000
120	本体B	1,000
121	ブレーキツマミ組	800
122	クラッチツメバネ	100
91	ブレーキカラー(グレー) (付属品)	100
92	リールレンチ (付属品)	200
*F01	リール袋 (付属品)	400
TRST	取扱説明書 (付属品)	100
BNKI	分解図 (付属品)	100
OIL1	パンタムオイル (付属品)	300