

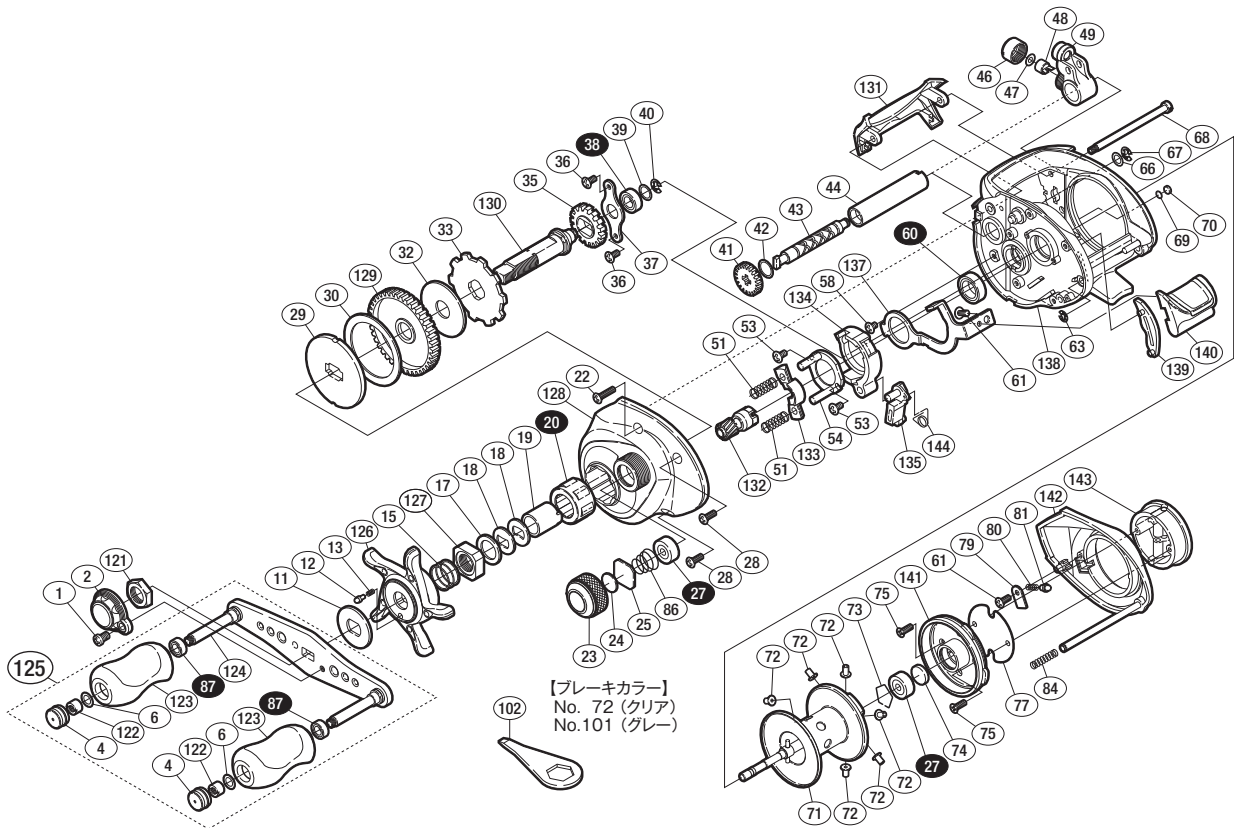
'09 スコーピオンXT 1501



商品コード 5-RH60 1000

本体価格(税別) 26,300円

短縮コード **02382**



※白スキ番号はベアリングを示します。

調整座金類にしましては、必ずしも分解図中の表現と一致しない場合がございますので、ご了承ください。(商品により使用している場合とそうでない場合がございます。)

部品番号	部品名	本体価格(税別)
1	固定ボルト	50
2	リテーナー	300
4	ハンドルキャップ	300
6	座金	50
11	スタードラッグ音出シ板	100
12	音出シピン	100
13	音出シバネ	100
15	スタードラッグバネ	200
17	スタードラッグスベーター	100
18	メインギヤ座金	100
19	ローラークラッチインナーチューブ	500
20	ローラークラッチベアリング	1,500
22	固定ボルト	50
23	スプールドラッグツマミ	800
24	スプールドラッグ座金	50
25	スプールドラッグ座金	50
27	SARB (φ3×φ10×4)	1,200
28	固定ボルト	50
29	スタードラッグ板	300
30	スタードラッグ座金	300
32	スタードラッグ座金	300
33	ストップギヤ	500
35	クロスギヤ	200
36	固定ボルト	50
37	メインギヤ軸固定板	200
38	RSARB (φ5×φ9×3)	1,200
39	座金	50
40	E形止メ輪 2.5	50
41	クロスギヤ	200
42	座金	50
43	クロスギヤ軸	1,000

部品番号	部品名	本体価格(税別)
44	レベルwindパイプ	100
46	レベルwind受ケ	100
47	座金	50
48	クロスギヤピン	200
49	レベルwind組	800
51	クラッチヨークバネ	50
53	固定ボルト	50
54	クラッチカム押サエ板	200
58	固定ボルト	50
60	ARB (φ8×φ12×3.5)	1,200
61	固定ボルト	50
63	E形止メ輪 1.5	50
66	座金	50
67	E形止メ輪 2	50
68	レベルwindガイド	300
69	座金	50
70	本体枠当たり座金	50
71	スプール組	4,000
72	ブレーキカラー(クリア)	100
73	ベアリング抜け止メ	50
74	スプール軸当たりB	50
75	固定ボルト	50
77	ブレーキツマミ調整座金	100
79	音出シピン固定板	50
80	音出シバネ	50
81	音出シピン	100
84	ダンパーバネ	50
86	メカニカルブレーキユル止メバネ	100
87	ボールベアリング(4×7×2.5 SARB)	1,200
121	ハンドル固定ナット	200
122	ニギリ固定ナット	100

部品番号	部品名	本体価格(税別)
123	ハンドルニギリ	1,000
124	ハンドル	2,000
125	ハンドル組	6,000
126	スタードラッグ	600
127	スタードラッグ固定ナット	200
128	本体A	2,000
129	メインギヤ	2,000
130	メインギヤ軸	800
131	レベルwindガード	500
132	ピニオンギヤ	1,000
133	クラッチヨーク	200
134	クラッチカム	200
135	クラッチツメ	300
137	クラッチプレート	400
138	本体枠	4,500
139	クラッチレバー受ケ(B)	100
140	クラッチレバー	500
141	本体枠B受ケ組	1,200
142	本体B	1,000
143	ブレーキツマミ組	800
144	クラッチツメバネ	100
101	ブレーキカラー(グレー)	(付属品) 100
102	リールレンチ	(付属品) 200
*F01	リール袋	(付属品) 400
TRST	取扱説明書	(付属品) 100
BNKI	分解図	(付属品) 100
OIL1	パンタムオイル	(付属品) 300