

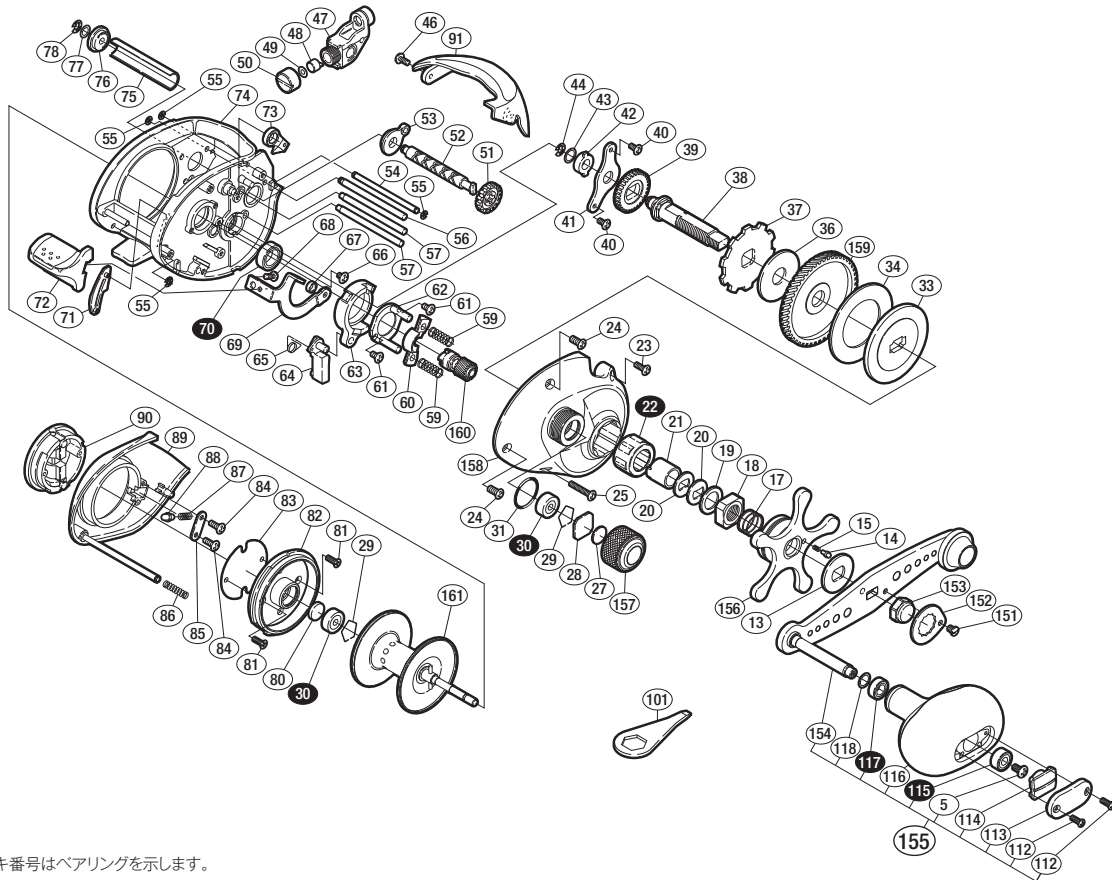
'09 クラド 300H タイプJ



商品コード 5-RH55 1300

本体価格(税別) 35,700円

短縮コード **02423**



※白スキ番号はベアリングを示します。

調整座金類にしましては、必ずしも分解図中の表現と一致しない場合がございますので、ご了承下さい。(商品により使用している場合とそうでない場合がございます。)

部品番号	部品名	本体価格(税別)
5	固定ボルト	50
13	スタードラッグ音出シ板	100
14	音出シピン	100
15	音出シバネ	100
17	スタードラッグバネ	200
18	スタードラッグ固定ナット	200
19	スタードラッグスパーサー	50
20	メインギヤ座金	100
21	インナーチューブ	500
22	ローラークラッチ	1,500
23	固定ボルト	50
24	固定ボルト	50
25	固定ボルト	50
27	スプールドラッグ座金	50
28	スプールドラッグ座金	50
29	ベアリング抜け止め	50
30	SARB(φ3×φ10×4)	1,200
31	Oリング	100
33	スタードラッグ板	300
34	スタードラッグ座金	500
36	スタードラッグ座金	200
37	ストッパーギヤ	500
38	メインギヤ軸	1,000
39	クロスギヤ	100
40	固定ボルト	50
41	メインギヤ軸固定板	100
42	メインギヤ軸ブッシュ	100
43	座金	50
44	E形止メ輪 2.5	50
46	固定ボルト	50
47	レベルwind組	800
48	クロスギヤピン	200
49	座金	50

部品番号	部品名	本体価格(税別)
50	レベルwind受ケ	100
51	クロスギヤ	500
52	クロスギヤ軸	500
53	クロスギヤ受ケ(A)	200
54	ラインガード	200
55	E形止メ輪 1.5	50
56	レベルwindガイド	200
57	レベルwind棒	200
59	クラッチヨークバネ	50
60	クラッチヨーク	100
61	固定ボルト	50
62	クラッチカム押サエ板	300
63	クラッチカム	200
64	クラッチツメ	500
65	クラッチツメバネ	50
66	固定ボルト	50
67	クラッチプレート軸受ケ	100
68	固定ボルト	50
69	クラッチプレート	300
70	SARB(φ8×φ12×3.5)	1,200
71	クラッチレバー受ケ(B)	200
72	クラッチレバー	100
73	ストッパーツメ組	300
74	本体枠	6,000
75	レベルwindパイプ	200
76	クロスギヤ受ケ(B)	100
77	座金	50
78	E形止メ輪 2	50
80	スプールドラッグ当りB	50
81	固定ボルト	50
82	本体枠B受ケ	2,000
83	ブレーキツマミ調整座金	50
84	固定ボルト	50

部品番号	部品名	本体価格(税別)
85	音出シピン固定板	100
86	ダンパーバネ	50
87	音出シバネ	100
88	音出シピン	100
89	本体B	2,000
90	ブレーキツマミ組	1,000
91	サムレスト	1,000
112	固定ボルト	50
113	ハンドルニギリ銘版	300
114	ハンドルキャップ	200
115	SARB(φ4×φ9×4)	1,200
116	ハンドルニギリ	2,000
117	SARB(φ5×φ9×3)	1,200
118	座金	50
151	固定ボルト	50
152	リテーナー	200
153	ハンドル固定ナット	200
154	ハンドル	3,000
155	ハンドル組	6,000
156	スタードラッグ組	2,000
157	スプールドラッグツマミ	1,000
158	本体A	3,000
159	メインギヤ	2,200
160	ピニオンギヤ	1,100
161	スプールドラッグ組	6,000
101	リールレンチ (付属品)	200
*F01	リール袋 (付属品)	800
TRST	取扱説明書 (付属品)	100
BNKI	分解図 (付属品)	100
OIL1	バンタムオイル (付属品)	300