

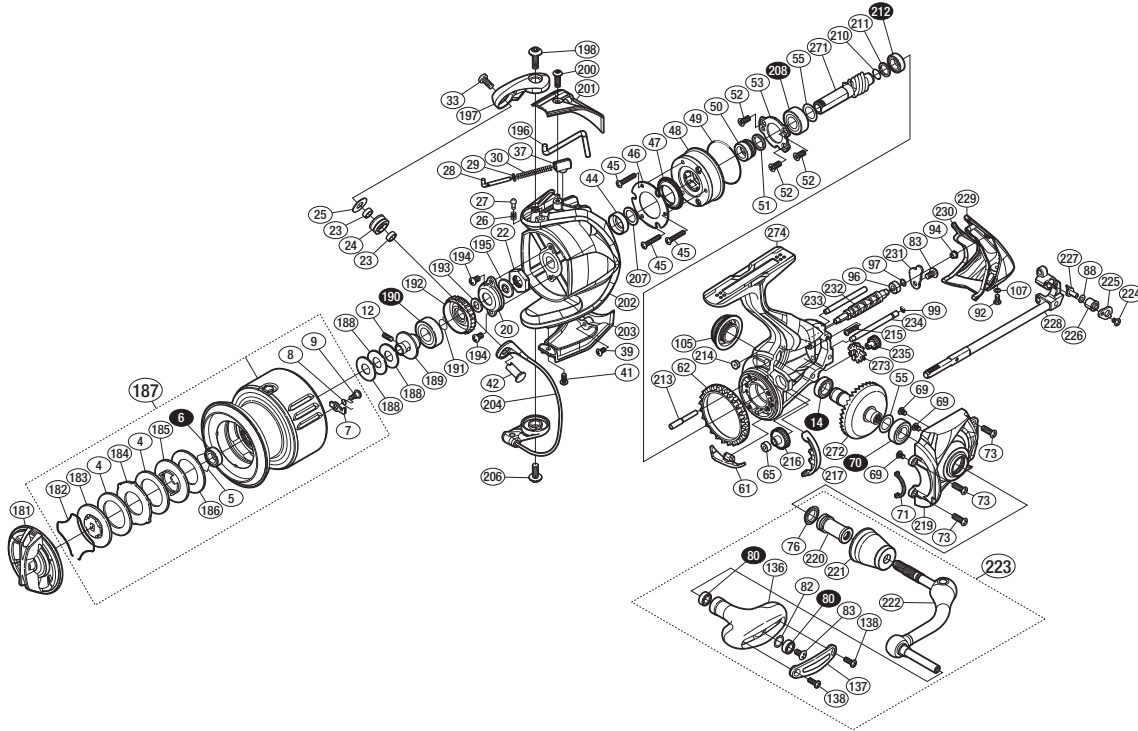
'15 ツインパワー 4000HG



商品コード 5-SE53 H042

本体価格(税別) 42,000円

短縮コード 03372



※白ヌキ番号はベアリングを示します。

調整座金類に関しては、必ずしも分解図中の表現と一致しない場合がございますので、ご了承ください。(商品により使用している場合とそうでない場合がございます。)

部番 品号	部 品 名	本体価格 (税別)
4	ドラッグ座金	100
5	ベアリング抜け止メ	50
6	ボールベアリング (6×10×3 SARB)	1,200
7	スプールピン	100
8	スプールピンバネ	100
9	固定ボルト	100
12	セットスクリュー (M2×5)	100
14	ボールベアリング (7×11×3 SARB)	1,200
20	リテーナー	200
22	ローターナット	300
23	ラインローラーベアリングカラー	450
24	ラインローラー	2,000
25	ラインローラー受け	100
26	音出シバネ	100
27	音出シピン	100
28	アームバネガイド(A)	300
29	アームバネガイド(A)カラー	100
30	アームカムバネ	100
33	固定ボルト	50
37	アームカムバネシート	200
39	固定ボルト	50
41	固定ボルト	50
42	アーム固定軸	200
44	ローターカラー	800
45	固定ボルト	50
46	ローラーラッチカバー板	100
47	ローラーラッチシール	300
48	ローラーラッチ組	1,100
49	Oリング	300
50	ローラーラッチインナー	200
51	ローラーラッチインナーカラー	100
52	固定ボルト	100
53	ベアリング押サエ板	100
55	座金 (7×10)	50
61	内ゲリ当たり	100
62	フリクションリング	300
65	ウォームシャフトブッシュ(前)	200
69	固定ボルト	100
70	ボールベアリング (7×13×4 SARB)	1,200

部番 品号	部 品 名	本体価格 (税別)
71	フタフランジシール	200
73	固定ボルト	50
76	ハンドル軸シール	200
80	ボールベアリング (4×7×2.5 SARB)	1,200
82	座金	150
83	固定ボルト	50
88	座金	50
92	固定ボルト	50
94	ボディガードカラー	200
96	ウォームシャフトブッシュ	100
97	座金	50
99	Oリング	100
105	ハンドルスクリューキャップ	1,000
107	座金	50
136	ハンドルノブ	1,500
137	ハンドルノブ銘版	300
138	固定ボルト	50
181	ドラッグノブ組	1,500
182	抜け止メバネ	100
183	小判座金	800
184	耳付座金	500
185	小判座金	200
186	ドラッグ座金	100
187	スプール組	10,000
188	スプール座金	50
189	メインシャフトベアリングガイド	500
190	ボールベアリング (8×16×5 SARB)	1,200
191	ラチェットバネ	100
192	ドラッグ音出シラチェット	200
193	スプール受け	100
194	固定ボルト	50
195	ローターベアリングシール	200
196	内ゲリレバー	200
197	アームカム	500
198	固定ボルト	50
200	固定ボルト	50
201	アームカムバネカバー	500
202	ローター	2,000
203	ベール取付ケカバー	1,000

部番 品号	部 品 名	本体価格 (税別)
204	ベール組	3,000
206	固定ボルト	50
207	座金 (7×10)	50
208	ボールベアリング (7×14×5 RSARB)	1,200
210	Oリング	100
211	ピニオンギア スペーサー	100
212	ボールベアリング (6×10×3 SARB)	1,200
213	中間ギア軸	300
214	ボディフランジシール	200
215	固定ボルト	50
216	ウォームシャフトギア	500
217	フリクションリングスペーサー	200
219	フタ	3,500
220	ハンドル軸ツバ(B)	700
221	ハンドル軸ツバ	1,300
222	ハンドル	3,500
223	ハンドル組	9,000
224	固定ボルト	50
225	ウォームシャフトピン押サエ板	100
226	ウォームシャフトピンカラー	200
227	ウォームシャフトピン	400
228	メインシャフト組	2,500
229	ボディガード	1,000
230	ボディカバー	100
231	ウォームシャフトカバー	100
232	ウォームシャフト	1,000
233	撹動子ガイド(A)	200
234	撹動子ガイド(B)	200
235	中間ギア(S)	700
271	ピニオンギア	1,100
272	ドライブギア組	2,500
273	中間ギア(L)	800
274	ボディ	7,000
	*F01 リール袋 (付属品)	400
	TRST 取扱説明書 (付属品)	100
	BNKI 分解図 (付属品)	100
	ITOS スプール糸止メシール (付属品)	100