

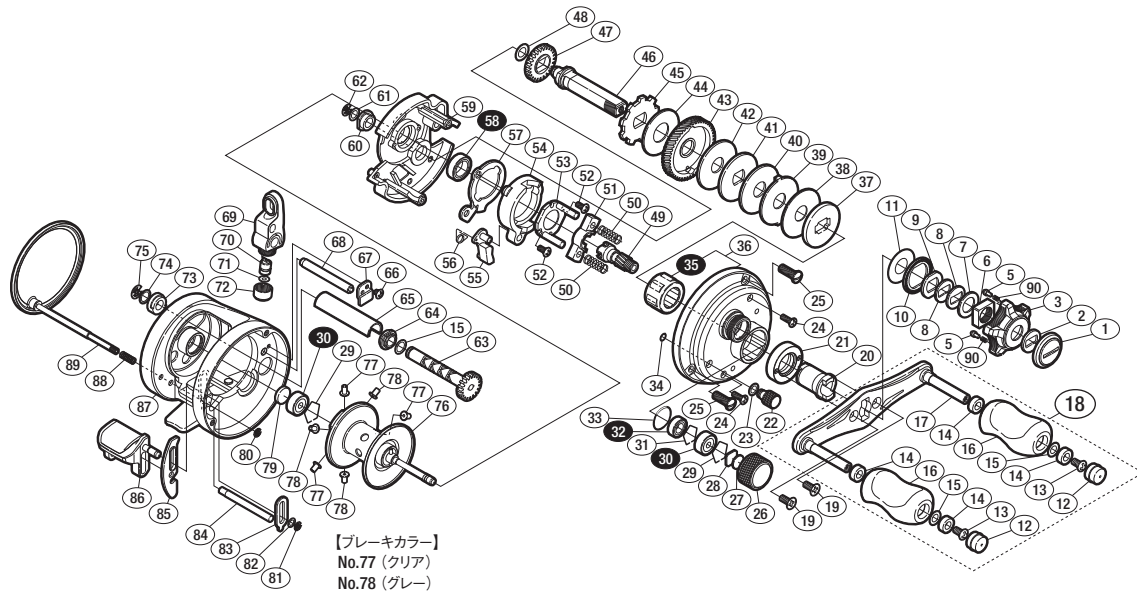
## '12 カルカタ 100



商品コード 5-RH74 0100

本体価格(税別) 37,900円

短縮コード **02831**



※白ヌキ番号はベアリングを示します。

※ **35** ローラークラッチは圧入で固い場合があり、交換はアフターサービスに出していただくようお願いいたします。

調整座金類に関しましては、必ずしも分解図中の表現と一致しない場合がございますので、ご了承下さい。(商品により使用している場合とそうでない場合がございます。)

部品番号	部品名	本体価格(税別)
1	ハンドル固定ボルト	800
2	ハンドル固定ボルトユルミ止め	100
3	スタードラッグ	500
5	音出シビン	100
6	スタードラッグ固定ナット	200
7	スタードラッグスペーサー	100
8	ドライブギア座金	100
9	ハンドル受け座金	50
10	スタードラッグ音出シ板	100
11	座金	50
12	ハンドルキャップ	100
13	固定ボルト	50
14	ハンドルノブプッシュ	100
15	座金	150
16	ハンドルノブ	1,000
17	ハンドル	2,500
18	ハンドル組	5,000
19	固定ボルト	50
20	ローラークラッチインナーチューブ	800
21	リテーナハンドル	800
22	本体Bシャフトツマミ	200
23	座金	100
24	固定ボルト	50
25	固定ボルト	300
26	メカニカルブレーキノブ	300
27	メカニカルブレーキ座金	50
28	メカニカルブレーキ座金	50
29	ベアリング抜け止め	50
30	ボールベアリング(3×10×4 SARB)	1,200
31	抜け止め	100
32	ボールベアリング(5×9×3 SARB)	1,200

部品番号	部品名	本体価格(税別)
33	Oリング	100
34	Oリング	50
35	ローラークラッチ	1,500
36	本体A組	6,000
37	スタードラッグ板	200
38	スタードラッグ座金	500
39	スタードラッグ座金	100
40	スタードラッグ座金	300
41	スタードラッグ座金	100
42	スタードラッグ座金	400
43	ドライブギア	2,200
44	スタードラッグ座金	200
45	ストッパーギア	500
46	ドライブギア軸	1,000
47	ウォームシャフトギア	200
48	座金	50
49	ピニオンギア	1,500
50	クラッチヨークバネ	50
51	クラッチヨーク	100
52	固定ボルト	50
53	クラッチカム押サエ板	300
54	クラッチカム	200
55	クラッチツメ	300
56	クラッチツメバネ	100
57	クラッチプレート	400
58	ボールベアリング(8×12×3.5 SARB)	1,200
59	本体固定板	1,500
60	ドライブギア軸プッシュ	100
61	座金	50
62	E形止め輪 3	50
63	ウォームシャフト組	600

部品番号	部品名	本体価格(税別)
64	ウォームシャフト受け(A)	50
65	レベルwindパイプ	200
66	固定ボルト	50
67	ウォームシャフト抜け止め	200
68	レベルwindガイド	200
69	レベルwind組	700
70	ウォームシャフトピン	200
71	座金	50
72	レベルwind受け	100
73	ウォームシャフト受け(B)	50
74	座金	50
75	E形止め輪 4	50
76	スプール組	6,500
77	ブレーキカラー(クリア)	100
78	ブレーキカラー(グレー)	100
79	スプール軸当たりB	50
80	E形止め輪 1.5	50
81	E形止め輪 2.5	50
82	座金	50
83	クラッチレバー受け(A)	100
84	クラッチレバーガイド	200
85	クラッチレバー受け(B)	100
86	クラッチレバー	500
87	フレーム	11,000
88	ダンパーバネ	50
89	本体B	3,000
90	音出シバネ	100
TRST	取扱説明書 (付属品)	100
BNKI	分解図 (付属品)	100
OIL1	バンタムオイル (付属品)	300