

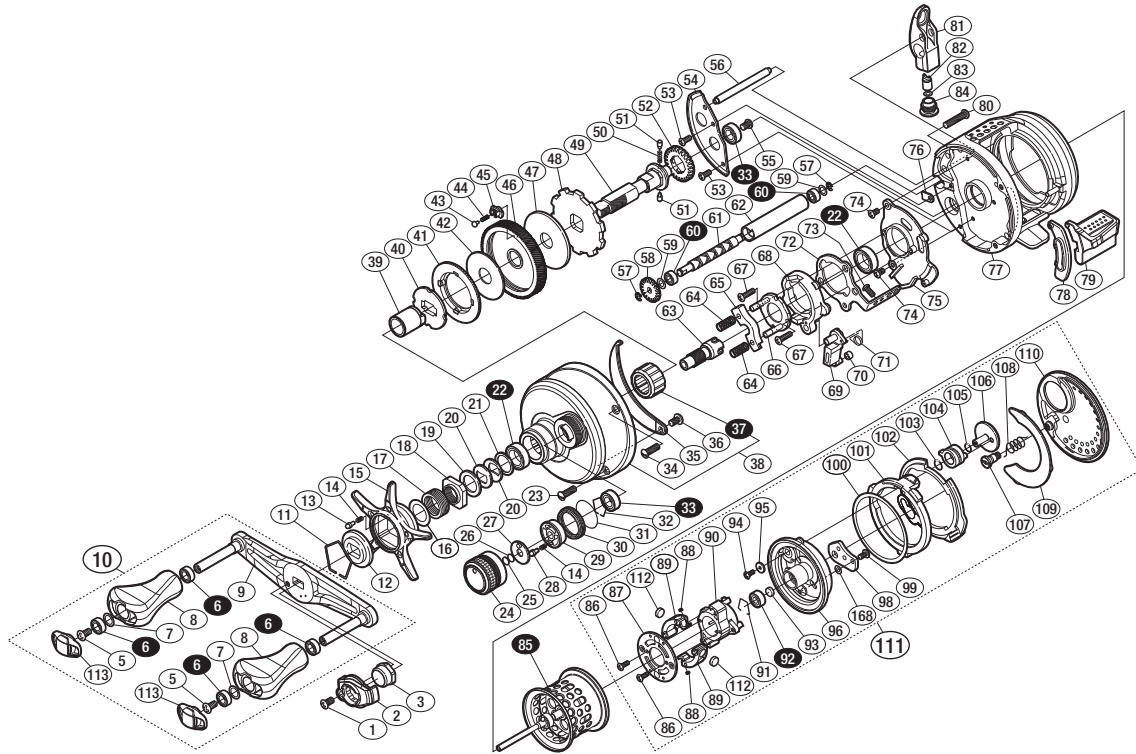
## '17 カルカタコンクエスト BFS HG 左



商品コード 5-RH82 2101

本体価格(税別) 54,000円

短縮コード **03676**



※白ヌキ番号はベアリングを示します。  
 ※ 37 ロウラークラッチは圧入で固い場合があり、交換はアフターサービスに出していただくようお願いします。

調整座金類に関しては、必ずしも分解図中の表現と一致しない場合がございますので、ご了承ください。(商品により使用している場合とそうでない場合がございます。)

部品番号	部品名	本体価格(税別)
1	固定ボルト	100
2	リテーナー	200
3	ハンドル固定ナット	500
5	固定ボルト	50
6	ボールベアリング(4×7×2.5 SARB)	1,200
7	座金	150
8	ハンドルノブ	1,000
9	ハンドル	3,000
10	ハンドル組	10,000
11	スタードラッグ音出シ板抜け止メ	100
12	スタードラッグ音出シ板	100
13	音出シピン	100
14	音出シバネ	100
15	スタードラッグ	2,000
16	座金	100
17	スタードラッグバネ	200
18	スタードラッグ固定ナット	200
19	スタードラッグスベアサー	100
20	ドライブギア座金	100
21	スタードラッグベアリング座金	50
22	ボールベアリング(8×12×3.5 SARB)	1,200
23	固定ボルト	200
24	メカニカルブレーキノブ	1,500
25	メカニカルブレーキ座金	50
26	メカニカルブレーキ座金	50
27	メカニカルブレーキノブ音出シ板	200
28	音出シピン	100
29	メカニカルブレーキノブ音出シピンホルダー	100
30	メカニカルブレーキノブ音出シ止メ輪	200
31	Oリング	100
32	抜け止メ	100
33	ボールベアリング(5×9×3 SARB)	1,200
34	固定ボルト	200
35	本体固定板銘版	100
36	固定ボルト	200
37	ローラークラッチ	2,000
38	本体A組	10,000
39	ローラークラッチインナーチューブ	800
40	スタードラッグ板	500
41	ドラッグ音出シラチェット	200

部品番号	部品名	本体価格(税別)
42	スタードラッグ座金	500
43	ドラッグ音出シピン	200
44	ドラッグ音出シバネ	100
45	ドラッグバネホルダー	100
46	ドライブギア	2,500
47	スタードラッグ座金	300
48	ストッパーギア	300
49	ドライブギア軸	2,000
50	ウォームシャフトギア用バネ	100
51	ウォームシャフトギア用ピン	100
52	ウォームシャフトギア	300
53	固定ボルト	50
54	ドライブギア軸固定板	800
55	固定ボルト	100
56	レベルwindガイド	300
57	E形止メ輪 2	50
58	ウォームシャフトギア	200
59	座金	50
60	ボールベアリング(3×6×2.5 SARB)	1,200
61	ウォームシャフト	800
62	レベルwindパイプ	1,000
63	ピニオンギア	2,000
64	クラッチヨークバネ	50
65	クラッチヨーク	100
66	クラッチカム押サエ板	300
67	固定ボルト	50
68	クラッチカム	200
69	クラッチツメ	300
70	クラッチツメブッシュ	100
71	クラッチツメバネ	100
72	クラッチプレート	400
73	固定ボルト	50
74	固定ボルト	50
75	本体Aシート	300
76	ウォームシャフト抜け止メ	200
77	フレーム	13,000
78	クラッチレバー受ケ	100
79	クラッチレバー	800
80	固定ボルト	300
81	レベルwind組	2,800

部品番号	部品名	本体価格(税別)
82	ウォームシャフトピン	300
83	座金	50
84	レベルwind受ケ	500
85	スプール組(ベアリング入り)	12,000
86	固定ボルト	100
87	ブレーキ固定板	300
88	ブレーキコイルバネ	100
89	マグネットホルダー組	1,200
90	ブレーキ取付ケ	200
91	ベアリング抜け止メ	50
92	ボールベアリング(3×7×3 SARB)	1,200
93	メカニカルブレーキ座金	50
94	固定ボルト	100
95	座金	50
96	フレームB受ケ	1,800
98	ダンパーブッシュ	200
99	固定ボルト	50
100	座金	100
101	フレームB受ケカム	200
102	本体Bカムレバー	200
103	Oリング	100
104	ブレーキカム	200
105	Oリング	100
106	BRツマミ	1,200
107	本体Bシャフト	500
108	ダンパーバネ	100
109	本体Bシール	300
110	本体B	4,000
111	本体B組	10,500
112	マグネット	200
113	ハンドルキャップ	300
168	座金	50

*F01	リール袋	(付属品)	800
TRST	取扱説明書	(付属品)	100
BNK1	分解図	(付属品)	100
OIL1	ハンタムオイル	(付属品)	300
OIL3	BFSオイル	(付属品)	300