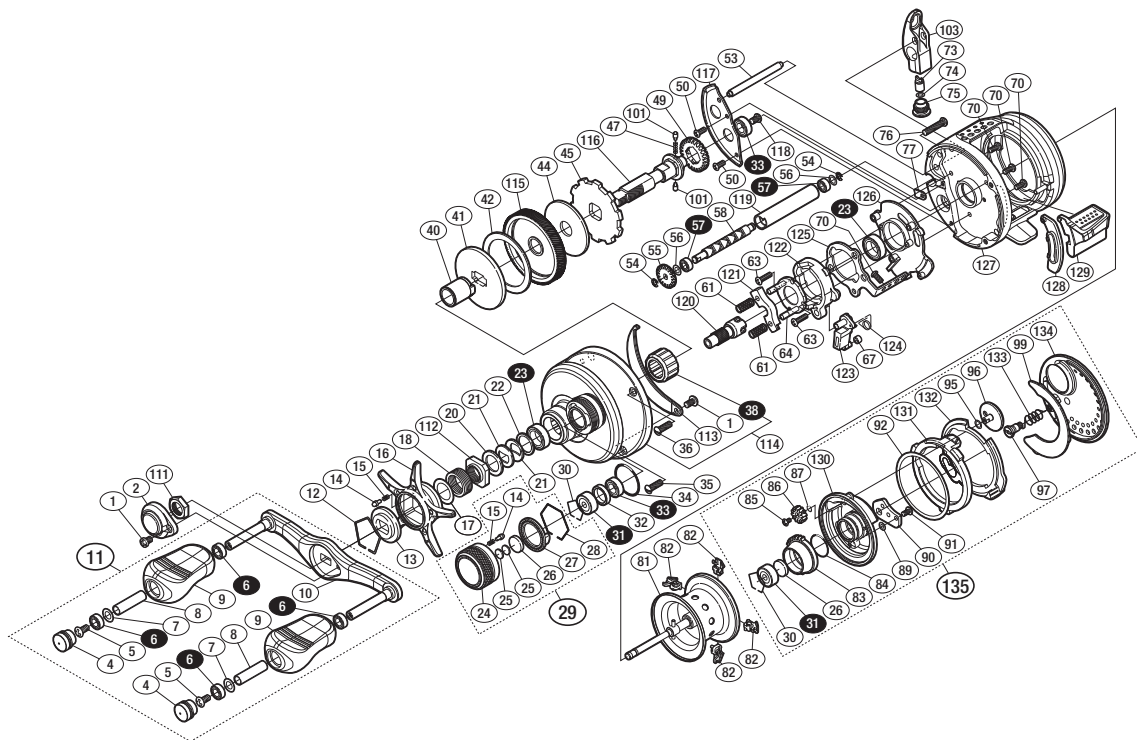


'15 カルカタコンクエスト 101HG SA-RB

商品コード 5-RH82 1101

本体価格(税別) 54,600円

短縮コード 03438



※白ヌキ番号はベアリングを示します。
 ※38 ローラークラッチは圧入で固い場合があり、交換はアフターサービスに出していただくをお願いします。

調整座金類に関しては、必ずしも分解図中の表現と一致しない場合がございますので、ご了承ください。(商品により使用している場合とそうでない場合がございます。)

部品番号	部品名	本体価格(税別)
1	固定ボルト	200
2	リテーナー	1,200
4	ハンドルキャップ	800
5	固定ボルト	50
6	ボールベアリング(4×7×2.5 SARB)	1,200
7	座金	150
8	ノブ固定軸パイプ	300
9	ハンドルノブ	1,000
10	ハンドル	3,500
11	ハンドル組	9,000
12	スタードラッグ音出し板止め	100
13	スタードラッグ音出し板	100
14	音出しシピン	100
15	音出しバネ	100
16	スタードラッグ	2,000
17	座金	100
18	スタードラッグバネ	200
20	スタードラッグスペーサー	100
21	ドライブギア座金	100
22	スタードラッグベアリング座金	50
23	ボールベアリング(8×12×3.5 SARB)	1,200
24	メカニカルブレーキノブ	1,500
25	メカニカルブレーキ座金	50
26	スプール軸当たりB	50
27	メカニカルブレーキノブ音出し板	200
28	メカニカルブレーキノブ音出し止メ輪	200
29	メカニカルブレーキノブ組	2,500
30	ベアリング抜け止め	50
31	ボールベアリング(3×10×4 SARB)	1,200
32	ベアリング間座	200
33	ボールベアリング(5×9×3 SARB)	1,200
34	Oリング	100
35	固定ボルト	200
36	固定ボルト	200
38	ローラークラッチ	2,000
40	ローラークラッチインナーチューブ	800

部品番号	部品名	本体価格(税別)
41	スタードラッグ板	500
42	スタードラッグ座金	300
44	スタードラッグ座金	300
45	ストッパーギア	300
47	ウォームシャフトギア用バネ	100
49	ウォームシャフトギア	300
50	固定ボルト	50
53	レベルwindガイド	300
54	E形止メ輪 2	50
55	ウォームシャフトギア	200
56	座金	50
57	ボールベアリング(3×6×2.5 SARB)	1,200
58	ウォームシャフト	800
61	クラッチヨークバネ	50
63	固定ボルト	50
64	クラッチカム押サエ板	300
67	クラッチツメフッシュ	100
70	固定ボルト	50
73	ウォームシャフトピン	300
74	座金	50
75	レベルwind受ケ	500
76	固定ボルト	300
77	ウォームシャフト抜け止め	200
81	スプール組	7,000
82	ブレーキシュー	50
83	ブレーキパイプギア	1,500
84	Oリング	100
85	固定ボルト	50
86	BRツマミギア	100
87	Oリング	50
89	座金	50
90	ダンパーブッシュ	200
91	固定ボルト	50
92	本体Bカムレバー調整座金	100
95	座金	50
96	BRツマミ	2,000

部品番号	部品名	本体価格(税別)
97	本体Bシャフト	500
99	本体Bシール	300
101	ウォームシャフトギア用ピン	100
103	レベルwind組	2,800
111	ハンドル固定ナット	200
112	スタードラッグ固定ナット	200
113	本体固定板銘板	100
114	本体A組	10,000
115	ドライブギア	2,500
116	ドライブギア軸	2,000
117	ドライブギア軸固定板	800
118	固定ボルト	100
119	レベルwindパイプ	1,000
120	ピニオンギア	2,000
121	クラッチヨーク	100
122	クラッチカム	200
123	クラッチツメ	300
124	クラッチツメバネ	100
125	クラッチプレート	400
126	本体Aシート	300
127	フレーム	13,000
128	クラッチレバー受ケ	100
129	クラッチレバー	800
130	フレームB受ケ組	2,000
131	フレームB受ケカム	200
132	本体Bカムレバー	200
133	ダンパーバネ	100
134	本体B	4,000
135	本体B組	10,500
*F01	リール袋	(付属品) 800
TRST	取扱説明書	(付属品) 100
BNK1	分解図	(付属品) 100
OIL1	パンタムオイル	(付属品) 300