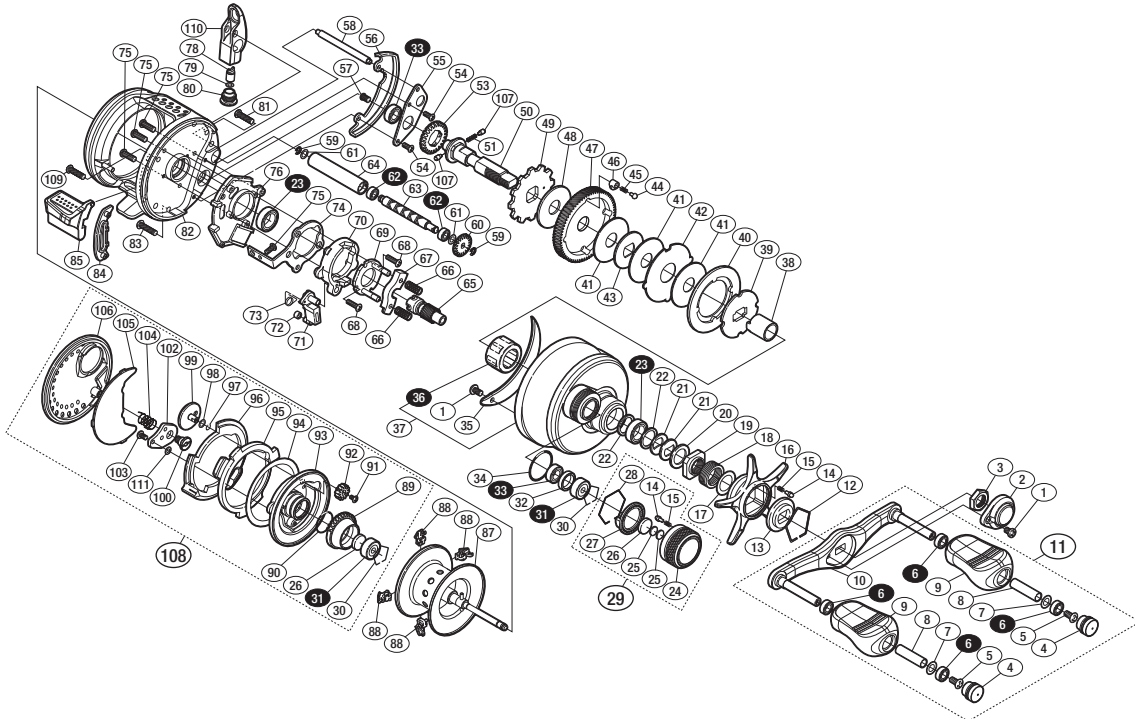


'15 カルカタコンクエスト 200HG SA-RB

商品コード 5-RH82 1200

本体価格(税別) 56,700円

短縮コード **03439**



※白ヌキ番号はベアリングを示します。  
 ※36 ローラークラッチは圧入で固い場合があり、交換はアフターサービスに出していただくようお願いします。

調整座金類に関しましては、必ずしも分解図中の表現と一致しない場合がございますので、ご了承ください。(商品により使用している場合とそうでない場合がございます。)

部品番号	部品名	本体価格(税別)
1	固定ボルト	200
2	リテーナー	1,200
3	ハンドル固定ナット	200
4	ハンドルキャップ	800
5	固定ボルト	50
6	ボールベアリング(4×7×2.5 SARB)	1,200
7	座金	150
8	ノブ固定軸パイプ	300
9	ハンドルノブ	1,000
10	ハンドル	3,500
11	ハンドル組	9,000
12	スタードラッグ音出シ板抜ケ止め	100
13	スタードラッグ音出シ板	100
14	音出シピン	100
15	音出シバネ	100
16	スタードラッグ	2,000
17	座金	100
18	スタードラッグバネ	200
19	スタードラッグ固定ナット	300
20	スタードラッグスペーサー	100
21	サラバネ(8H)	100
22	座金	100
23	ボールベアリング(8×12×3.5 SARB)	1,200
24	メカニカルブレーキノブ	1,500
25	メカニカルブレーキ座金	50
26	スプール軸当たりB	50
27	メカニカルブレーキノブ音出シ板	200
28	メカニカルブレーキノブ音出シ止め輪	200
29	メカニカルブレーキノブ組	2,500
30	ベアリング抜ケ止め	50
31	ボールベアリング(3×10×4 SARB)	1,200
32	ベアリング間座	200
33	ボールベアリング(5×9×3 SARB)	1,200
34	Oリング	100
35	本体固定板銘版	100
36	ローラークラッチ	2,000
37	本体A組	10,000
38	ローラークラッチインナーチューブ	500

部品番号	部品名	本体価格(税別)
39	スタードラッグ板	300
40	ドラッグ音出シラチェット	100
41	スタードラッグ座金	500
42	スタードラッグ座金	100
43	スタードラッグ座金	100
44	ドラッグ音出シピン	200
45	ドラッグ音出シバネ	100
46	ドラッグバネホルダー	100
47	ドライブギア	2,500
48	スタードラッグ座金	300
49	ストッパーギア	300
50	ドライブギア軸	2,000
51	ウォームシャフトギア用バネ	100
53	ウォームシャフトギア	300
54	固定ボルト	50
55	ドライブギア軸固定板	300
56	ウォームシャフトギアカバー	800
57	固定ボルト	100
58	レベルワインド棒	300
59	E形止め輪 2	50
60	ウォームシャフトギア	200
61	座金	50
62	ボールベアリング(3×6×2.5 SARB)	1,200
63	ウォームシャフト	800
64	レベルワインドパイプ	1,000
65	ピニオンギア	2,000
66	クラッチヨークバネ	50
67	クラッチヨーク	100
68	固定ボルト	50
69	クラッチカム押サエ板	300
70	クラッチカム	200
71	クラッチツメ	300
72	クラッチツメフッシュ	100
73	クラッチツメバネ	50
74	クラッチプレート	400
75	固定ボルト	50
76	本体Aシート	300
78	ウォームシャフトピン	300

部品番号	部品名	本体価格(税別)
79	座金	50
80	レベルワインド受け	500
81	固定ボルト	200
82	フレーム	15,000
83	固定ボルト	300
84	クラッチレバー受け	100
85	クラッチレバー	800
87	スプール組	7,000
88	ブレーキシュー	50
89	ブレーキパイプギア	1,500
90	Oリング	100
91	固定ボルト	50
92	BRツマミギア	100
93	フレームB受け組	2,000
94	本体Bカムレバー調整座金	100
95	フレームB受けカム	200
96	本体Bカムレバー	200
97	Oリング	50
98	座金	50
99	BRツマミ	2,000
100	本体Bシャフト	500
102	ダンパーブッシュ	200
103	固定ボルト	50
104	ダンパーバネ	100
105	本体Bシール	300
106	本体B	4,000
107	ウォームシャフトギア用ピン	100
108	本体B組	10,500
109	固定ボルト	50
110	レベルワインド組	2,800
111	座金	50

*F01	リール袋	(付属品)	800
TRST	取扱説明書	(付属品)	100
BNKI	分解図	(付属品)	100
OIL1	バンタムオイル	(付属品)	300