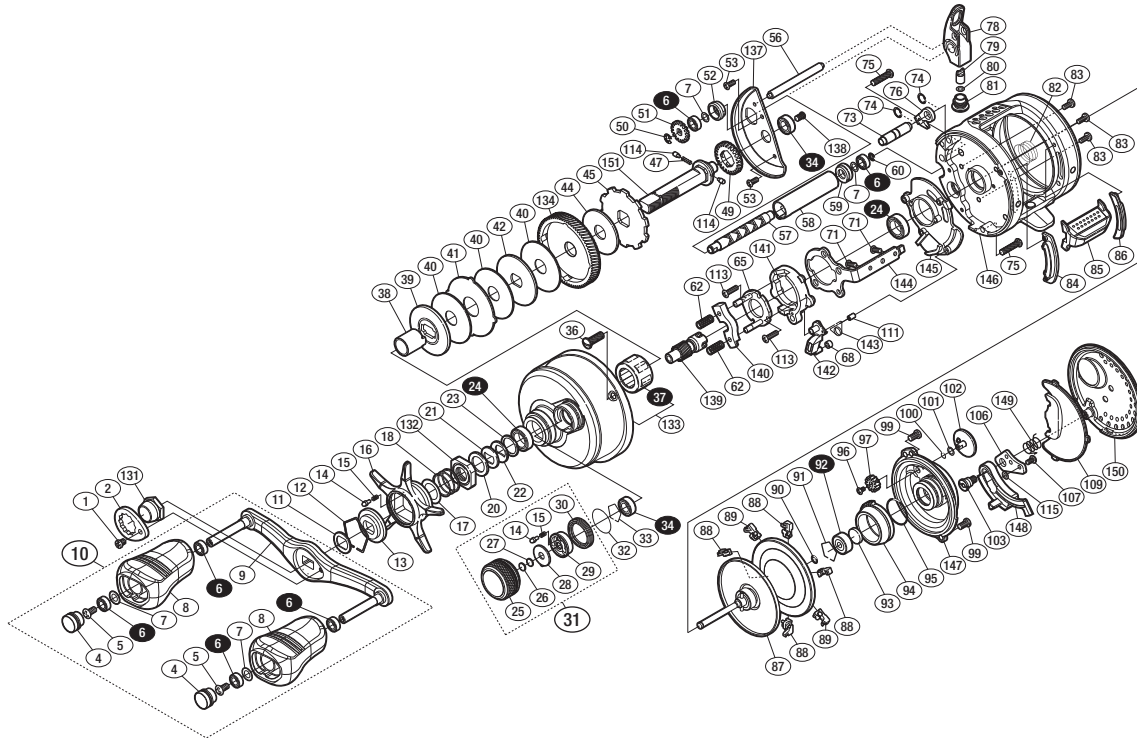


15 カルカタコンクエスト 301 S A-RB

商品コード 5-RH82 0301

本体価格(税別) 58,800円

短縮コード 03360



※白ヌキ番号はベアリングを示します。
 ※ 37 ローラークラッチは圧入で固い場合があり、
 交換はアフターサービスに出していただくをお願いします。

調整座金類に関しましては、必ずしも分解図中の表現と一致しない場合がございますので、
 ご了承ください。(商品により使用している場合とそうでない場合がございます。)

部品番号	部品名	本体価格(税別)
1	固定ボルト	200
2	リテーナー	300
4	ハンドルキャップ	300
5	固定ボルト	50
6	ボールベアリング(4×7×2.5 SARB)	1,200
7	座金	150
8	ハンドルノブ	1,000
9	ハンドル	3,500
10	ハンドル組	9,000
11	ハンドル受け座金	100
12	スタードラッグ音出し板抜き止め	100
13	スタードラッグ音出し板	100
14	音出しシピン	100
15	音出しシバネ	100
16	スタードラッグ	2,500
17	座金	100
18	スタードラッグバネ	200
20	スタードラッグスペーサー	100
21	サラバネ(8L)	100
22	サラバネ(8H)	100
23	スタードラッグベアリング座金	50
24	ボールベアリング(8×12×3.5 SARB)	1,200
25	メカニカルブレーキノブ	1,500
26	メカニカルブレーキ座金	50
27	メカニカルブレーキ座金	50
28	メカニカルブレーキノブ音出し板	200
29	メカニカルブレーキノブ音出しシピンホルダー	200
30	メカニカルブレーキノブ音出し止め輪	200
31	メカニカルブレーキノブ組	2,500
32	Oリング	100
33	抜き止め	100
34	ボールベアリング(5×9×3 SARB)	1,200
36	固定ボルト	300
37	ローラークラッチ	2,000
38	ローラークラッチインナーチューブ	500
39	スタードラッグ板	200
40	スタードラッグ座金	500
41	スタードラッグ座金	100
42	スタードラッグ座金	100

部品番号	部品名	本体価格(税別)
44	スタードラッグ座金	800
45	ストッパーギア	300
47	ウォームシャフトギア用バネ	100
49	ウォームシャフトギア	300
50	E形止め輪 2.5	50
51	ウォームシャフトギア	200
52	ウォームシャフト受け(A)	100
53	固定ボルト	50
56	レベルwindガイド	300
57	ウォームシャフト	800
58	レベルwindパイプ	1,000
59	ウォームシャフト受け(B)	100
60	E形止め輪 2	50
62	クラッチヨークバネ	50
65	クラッチカム押サエ板	300
68	クラッチツメバネ	100
71	固定ボルト	50
73	ストッパー固定軸	300
74	クリセント止め輪	50
75	固定ボルト	100
76	ストッパーツメ組	500
78	レベルwind組	3,000
79	ウォームシャフトピン	300
80	座金	50
81	レベルwind受け	500
82	BB押サエバネ	100
83	固定ボルト	50
84	クラッチレバー受(B)	100
85	クラッチレバー	800
86	クラッチレバー受(A)	100
87	スプール組	7,000
88	ブレーキシュー(M)	50
89	ブレーキシュー(L)	50
90	Oリング	50
91	ベアリング抜き止め	50
92	ボールベアリング(3×10×4 SARB)	1,200
93	スプール軸当りB	50
94	ブレーキパイプギア	1,800
95	Oリング	50

部品番号	部品名	本体価格(税別)
96	固定ボルト	50
97	BRツマミギア	100
99	固定ボルト	50
100	Oリング	50
101	座金	50
102	BRツマミ	2,000
103	本体Bシャフト	500
106	ダンパーバネ	200
107	固定ボルト	50
109	本体Bシール	300
111	バネ座	100
113	固定ボルト	50
114	ウォームシャフトギア用ピン	100
115	座金	50
131	ハンドル固定ナット	200
132	スタードラッグ固定ナット	300
133	本体A組	11,000
134	ドライブギア	2,500
137	ドライブギア軸固定板	800
138	固定ボルト	100
139	ピニオンギア	2,000
140	クラッチヨーク	100
141	クラッチカム	200
142	クラッチツメ	300
143	クラッチツメバネ	100
144	クラッチプレート	400
145	本体Aシート	300
146	フレーム	16,000
147	フレームB受け組	2,500
148	本体Bカムレバー	200
149	ダンパーバネ	100
150	本体B	4,000
151	ドライブギア軸	2,000
*F01 リール袋 (付属品) 800		
TRST 取扱説明書 (付属品) 100		
BNKI 分解図 (付属品) 100		
OIL1 バンタムオイル (付属品) 300		